



CALDAIE
MELGARI

PIONEERS
IN HEATING



По всем вопросам обращайтесь в компанию "ТИ-СИСТЕМС":
Тел/факс: (495) 7774788, 5007154,55, 65, 7489626, (925) 7489127, 28, 29
Электронная почта: info@tisis.ru Интернет: www.tisis.ru www.tisis.kz www.tisis.by

О КОМПАНИИ



Компания Caldaie Melgari подобна надежному кардиологу, поскольку заботится о сердце Вашей фабрики. Мы знаем, насколько важны котлы для производства, тепла и работы на Вашем заводе.

НАША МИССИЯ

Делать вещи правильно недостаточно, мы помогаем Вам делать правильные вещи. Наши заказчики знают, что опыт свыше 80 лет равнозначен надежности.

ДЕЯТЕЛЬНОСТЬ

- Производство паровых, водогрейных и диатермических масляных котлов
- Аренда любого вида паро- или теплогенератора
- Поддержка и помощь
- Техническое обслуживание

Хорошие новости: нужен ли Вам просто технический осмотр или новое «сердце», мы Вам поможем. Уже более 80 лет своей работой мы помогаем Вам расслабиться.

Мы иногда посещаем наших клиентов и всегда готовы решить Ваши проблемы: мы команда и заботимся о Вас, начиная с самого начала и далее.

Wesap предлагает профессиональный совет и помогает сделать правильный выбор, поскольку мы знаем, что подойдет Вам лучше. И, когда наступает время действовать, мы делаем это быстро и эффективно. И мы не отпускаем Вас, даже когда работа закончена, потому что возвращаемся, чтобы убедиться, что все хорошо.

Каждый день мы прилагаем максимум усилий, чтобы предложить наилучший продукт, высочайшее качество и замечательное обслуживание. Для этого мы инвестируем в научно-исследовательскую работу, чтобы благодаря современным технологиям находить передовые решения, помогающие сократить потребление энергии, отходы и загрязнение, а также мы ищем новые пути, чтобы обеспечить поддержку и аварийное вмешательство тогда, когда Вам это нужно.

НАШ ИНЖЕНЕРНЫЙ ОТДЕЛ



Энергосберегающее и чистое обеспечение теплом в сочетании с высоким уровнем эксплуатационной безопасности и надежности систем является важным требованием для производственных площадей и промышленных заводов.

ЭФФЕКТИВНОСТЬ ИСПОЛЬЗОВАНИЯ ЭНЕРГИИ

Наши котлы позволяют Вашей компании сократить потребление энергии, затраты на штат, эксплуатацию и техническое обслуживание.

Благодаря многолетнему опыту и отличным доказанным рабочим характеристикам сегодня мы считаемся проверенными профессионалами в разработке технологического оборудования. Опираясь на наш мощный инженерный отдел, мы осуществляем комплектацию готовых к использованию тепловых электростанций генераторами, емкостями, коллекторами, трубопроводом, системами регулировки и электрики. Более того, мы реализуем проекты для заводов, которые производят перегретую воду и пар с помощью использования универсальных теплообменников. Мы также предоставляем проведение водохозяйственных мероприятий и обработку сточных вод для любой тепловой электростанции. Каждая фаза контролируется нашими специалистами, начиная от разработки до настройки и испытаний. Таким образом, мы можем оказывать Вам помощь с самого начала, лично убеждаясь, что все работает верно.

ИНЖЕНЕРНЫЙ ОТДЕЛ

Люди являются самым ценным ресурсом компании Caldaie Melgari. Нашим секретом является большой опыт наших инженеров в механике и электрике, навыки технических специалистов, а также хорошо подготовленные менеджеры по продажам и финансам.

Совет от того, кто обладает опытом, может помочь Вам в принятии решения. Вот почему наши заказчики обращаются к нам за любой информацией касательно котлов и тепловых электростанций: они знают, что опыт свыше 80 лет равнозначен надежности.

Мы готовы выслушать Ваши пожелания и помочь в определении наиболее подходящего решения для Ваших потребностей. Наши инженеры и технические специалисты могут помочь в решении любых проблем, связанных с регулированием тепла.

Мы осуществляем весь процесс, от разработки до испытаний.



НАШИ УСЛУГИ

Мы знакомы с проблемами, которые возникают при аварийных ситуациях. Наша компания работает по всему миру и всегда готова оперативно ответить на запросы, задействовав квалифицированных специалистов и надлежащее оборудование.

Нашей конечной целью является удовлетворение клиентов, сокращения воздействия на окружающую среду, а также здоровье и безопасность работников.

По этой причине компания CALDAIE MELGARI внедрила интегрированную систему управления, которая включает Систему сертификации качества ISO 9001:2008 и Систему экологического менеджмента ISO 14001:2004.



R

АРЕНДА

Из-за сезонных потребностей, планового прекращения производства или другого непредвиденного случая, может понадобиться аренда парового котла. Поэтому мы предлагаем большой выбор генераторов для аренды: паровые котлы, водогрейные котлы, диатермические масляные котлы.



E

ЭФФЕКТИВНОСТЬ ИСПОЛЬЗОВАНИЯ ЭНЕРГИИ

Мы предлагаем не только теплообменники (которые сокращают потребление энергии путем использования отходящих газов из котла, чтобы предварительно прогреть холодную питательную воду), но также и горелки для нагрева воздуха и решения для обработки воды.



S

ОБСЛУЖИВАНИЕ И РЕМОНТ

Более 80 лет мы следим за котлами наших клиентов, периодически их обслуживая и, в крайнем случае, вмешиваясь. Тщательные проверки и постоянная очистка не только обеспечивают более долгий срок службы и повышают безопасность, но и сокращают потребление энергии и затраты.

НАШ РЫНОК



ИТАЛИЯ

ВОСТОЧНАЯ
ЕВРОПА

ЗАПАДНАЯ
ЕВРОПА

СЕВЕРНАЯ АФРИКА

ОАЭ

БЛИЖНИЙ ВОСТОК

НАШИ ЗАКАЗЧИКИ

- 3 V Sigma S.p.A.
- A.E.M. Gestioni S.r.l.
- Acciaierie Bertoli Safau S.p.A.
- Andrews Sykes Ltd.
- Astem Gestioni S.r.l.
- Butan Gas S.p.A.
- Caffaro S.p.A.
- Caseificio Zani S.p.A.
- Cofely Italia S.p.A.
- Coop.Produuttori Suini Pro. Sus. S.C.A.
- Dalla Bona S.p.A.
- Direzione Regionale Per I Beni Culturali E Paesaggistici Della Lombardia
- Egea S.p.A.
- Emiliana Conserve Societa' Agricola S.p.A.
- Enel Produzione S.p.A.
- Eni S.p.A.
- Erg S.p.A.
- Eridania Sadam S.p.A.
- Fenice S.p.A.
- Filte S.p.A.
- Fimet S.p.A.
- Fincantieri S.p.A.
- Ford Factory (Spain)
- Golden Lady Company S.p.A.
- Ies S.p.A.
- Invernizzi S.p.A.
- Iplom S.p.A.
- Iride Servizi S.p.A.
- Lacto Siero Italia Spa
- Lesaffre Italia S.p.A.
- Leuenberger & C. Spa
- Loro Piana S.p.A.
- Marche Multiservizi S.p.A.
- Modern Hamat
- Mutti S.p.A.
- Newlat S.p.A.
- Parmalat S.p.A.
- Polynt S.p.A.
- Proserv
- Raffineria Di Roma S.p.A.
- Reno De Medici S.p.A.
- Riso Scotti S.p.A.
- SIMP S.p.A.
- Sindyal S.p.A.
- Solvay Chimica Italia S.p.A.
- Steriltom S.p.A.
- Stilmas S.p.A.
- Tea S.p.A.
- TEA S.E.I. S.r.l.
- Trenitalia S.p.A.
- Zoogamma S.p.A.

По всем вопросам обращайтесь в компанию "ТИ-СИСТЕМС":

Тел/факс: (495) 7774788, 5007154,55, 65, 7489626, (925) 7489127, 28, 29

Электронная почта: info@tisis.ru Интернет: www.tisis.ru www.tisis.kz www.tisis.by

НАШИ КОТЛЫ

Наша линейка продуктов и услуг предлагает особые решения для любого типа клиента. Так как мы являемся первопроходцами в нагревательных системах, мы предлагаем эффективное потребление энергии, лучшие технологии и высокие эксплуатационные характеристики более 80 лет.

ПАРОВЫЕ КОТЛЫ

MVI - Паровой котел с тремя дымовыми проходами с обратным пламенем

Паропроизводительность от 140 кг/ч до 5.000 кг/ч, среднее давление.

MV3 - Паровой котел с тремя проходами для реального дыма

Паропроизводительность от 1.000 кг/ч до 15.000 кг/ч, среднее давление.

MVB - Трехпроходной паровой котел низкого давления с обратным пламенем

Паропроизводительность от 140 кг/ч до 3.000 кг/ч при давлении 0,98 бар.

SRH/SRV - Горизонтальный / Вертикальный змеевиковый паровой котел, для быстрого производства пара

Паропроизводительность от 100 кг/ч до 4.000 кг/ч давление от 12 до 30 бар.

MAXI - Электрический и автоматический паровой котел

Паропроизводительность от 20 кг/ч до 250 кг/ч при давлении 9 бар.

ДИАТЕРМИЧЕСКИЕ МАСЛЯНЫЕ И ВОДОГРЕЙНЫЕ КОТЛЫ

SON - Термический масляной нагреватель для температуры до 320°C, реализуется в горизонтальном исполнении

Мощность от 116 kW до 4600 kW при давлении 10 бар.

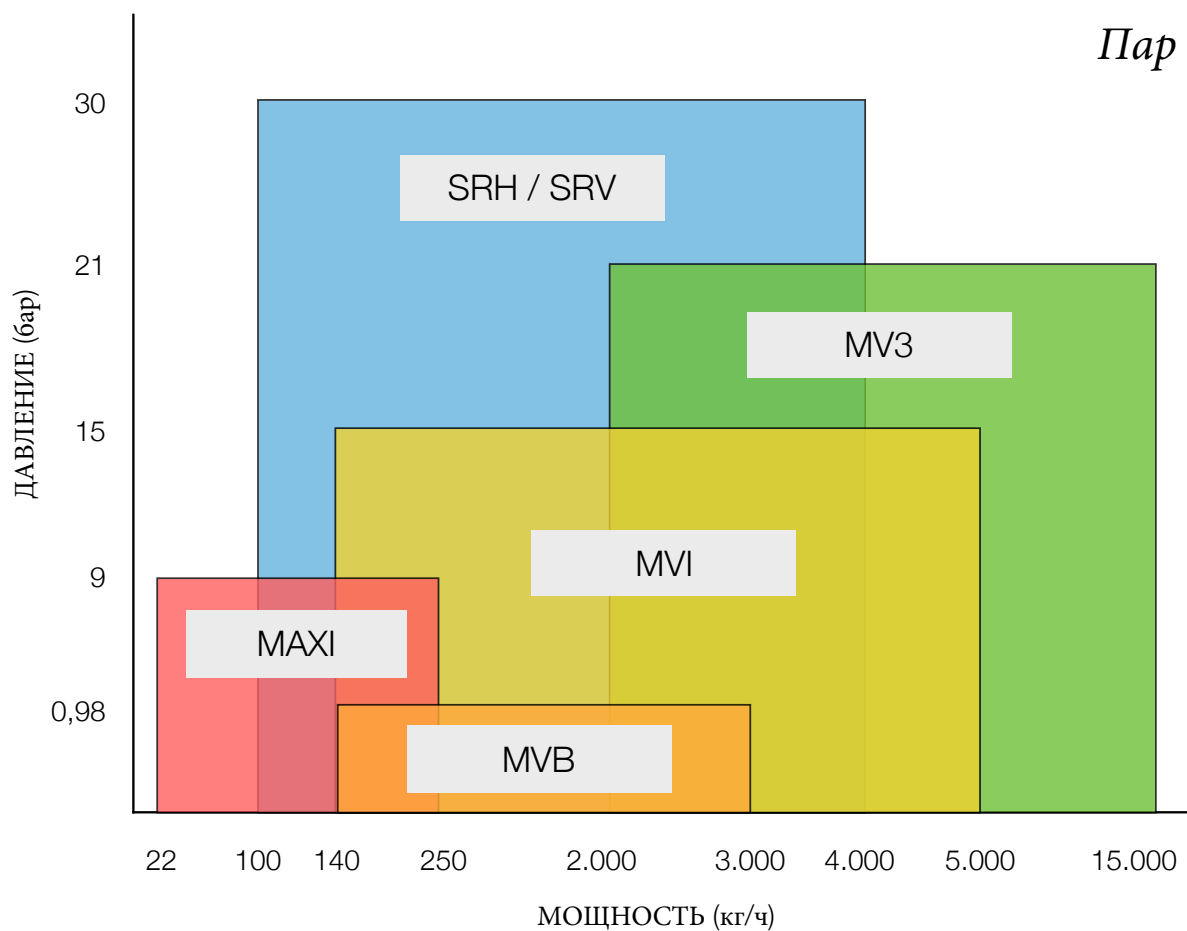
MAC - Водогрейный котел с тремя дымовыми проходами с обратным пламенем, до 109°C

Паропроизводительность от 100 kW до 4.100 кг/ч при давлении 6 бар.

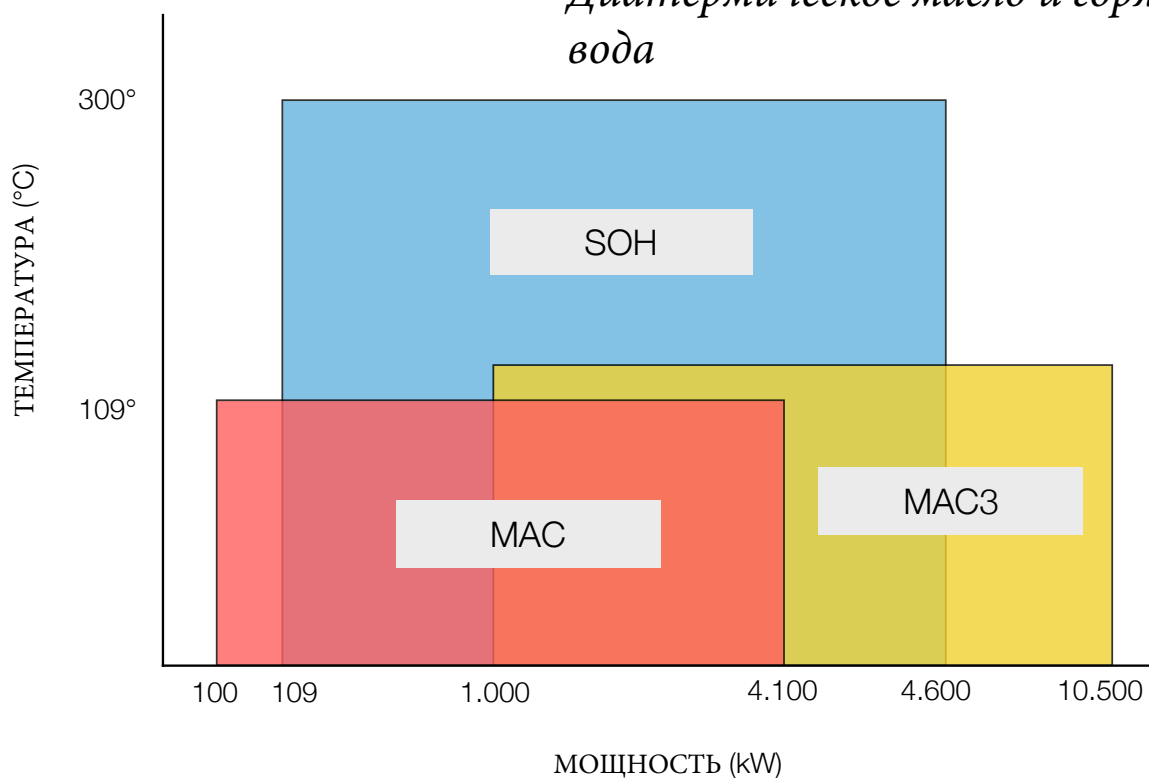
MAC3 - Водогрейный котел с тремя дымовыми проходами, до 109°C

Паропроизводительность от 1.000 kW до 10.500 kW при давлении 6 бар.

Пар



Диатермическое масло и горячая вода



MVI

Паровой котел с тремя проходами для дыма с обратным пламенем
Паропроизводительность от 140 кг/ч до 5.000 кг/ч, среднее давление.



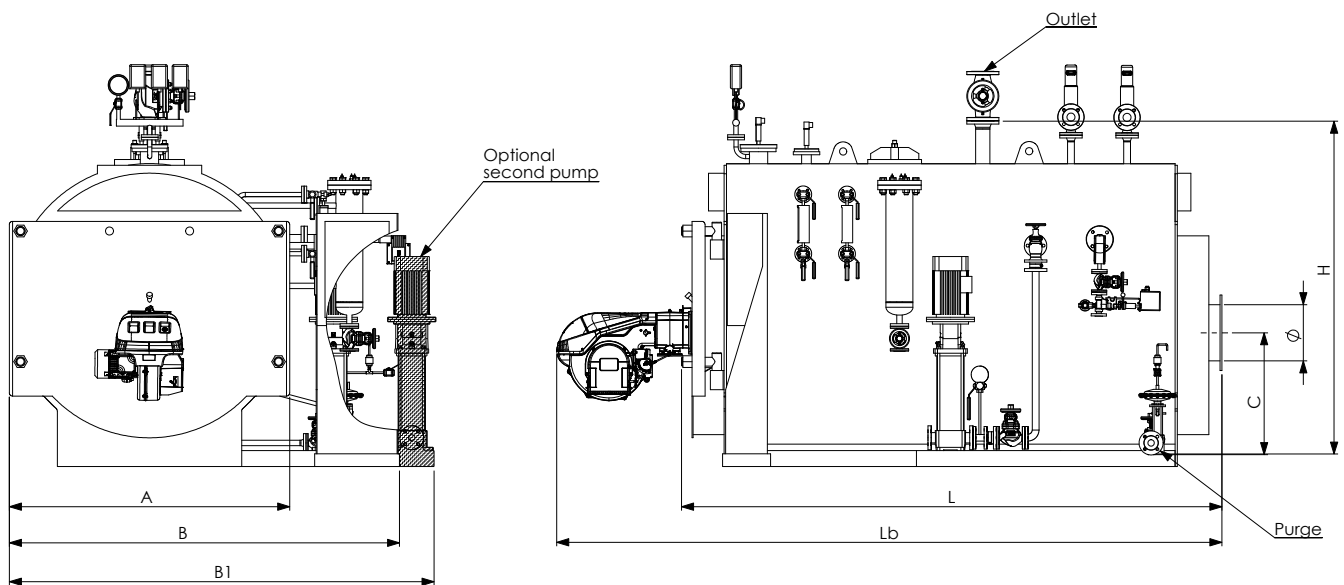
Второй проход для дыма проходит через дымовые трубы большой толщины. Паровые котлы на нашем заводе проектируются высококвалифицированными инженерами в соответствии с наиболее современными технологиями. Они специально разрабатываются для сжигания жидкого и газообразного топлива и поставляются со всем вспомогательным оборудованием для работы в автоматическом режиме.

Большая поверхность обмена обеспечивает низкие удельные тепловые нагрузки и высокую эффективность даже при непрерывной высокой скорости. Трубы оснащены турбинаторами из нержавеющей стали, которые также обеспечивают постоянную высокую эффективность.

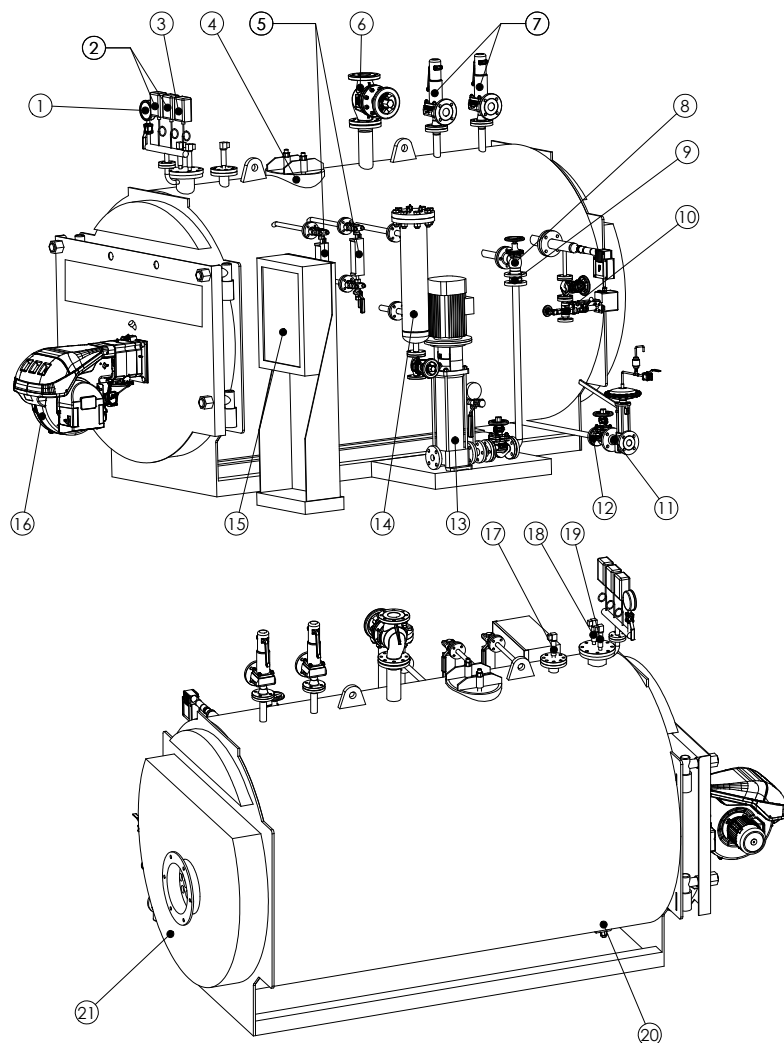
Особое расположение труб вокруг зоны горения обеспечивает точное распределение дыма, поддерживая тепловую нагрузку. Скорость дыма в трубах настолько высокая, что остаточный нагар не оседает, предполагая постоянную эффективность. Сборка котла осуществляется на очень устойчивом основании, что позволяет немедленную установку. На этом основании также производится сборка электрической платы и питающего насоса.

Для конструкции корпуса давления используются только сертифицированные материалы, а контроль осуществляется инспекцией PED (Европейский аккредитованный орган сертификации). Вся конструкция соответствует PED 97/23/CEE.

MVI - ТЕХНИЧЕСКАЯ ИНФОРМАЦИЯ



Type	Dimensions							Connections			Steam production Kg/h	Smokes pressure loss mbar	Total water capacity Liters	Water capacity at level Liters	Empty weight Kg
	A	B	H	B1	L	Lb	C	Ø	Outlet DN	Purge DN					
140	954	1.450	1.334	1.570	1.782	2.080	637	200	25	25	140	1,5	475	320	1.150
200	954	1.450	1.334	1.570	1.782	2.080	637	200	25	25	200	2,5	475	320	1.150
300	1.046	1.540	1.426	1.660	2.032	2.330	618	250	32	25	300	3	670	440	1.450
400	1.046	1.540	1.426	1.660	2.032	2.330	618	250	32	25	400	3,5	670	440	1.450
500	1.190	1.690	1.570	1.810	2.336	2.690	690	250	40	25	500	4,2	1.020	685	2.200
700	1.190	1.690	1.570	1.810	2.336	2.940	690	250	40	25	700	4,5	1.020	685	2.200
800	1.310	1.810	1.690	1.930	2.339	2.990	740	250	50	25	800	5	1.280	870	2.550
1.000	1.310	1.810	1.690	1.930	2.539	3.290	740	250	50	25	1.000	6	1.410	960	2.800
1.250	1.500	2.000	1.880	2.120	2.541	3.390	790	300	65	25	1.250	6,5	1.900	1.280	3.300
1.500	1.500	2.000	1.880	2.120	2.791	3.640	790	300	65	25	1.500	6,8	2.120	1.440	3.650
1.750	1.500	2.000	1.880	2.120	3.041	3.940	790	300	80	25	1.750	7	2.330	1.580	3.900
2.000	1.620	212	2.000	2.240	3.042	3.940	845	350	80	40	2.000	7	2.650	1.860	4.650
2.500	1.750	2.270	2.150	2.390	3.348	4.300	1.245	350	80	40	2.500	8	3.540	2.550	5.500
3.000	1.860	2.380	2.270	2.500	3.350	4.300	1.300	400	80	40	3.000	8,2	3.960	2.680	6.400
3.500	1.860	2.380	2.270	2.500	3.350	4.550	1.300	400	100	40	3.500	9	4.340	2.830	6.850
4.000	2.100	2.620	2.496	2.740	3.841	5.040	1.440	450	100	40	4.000	10	6.050	4.150	8.600
5.000	2.190	2.740	2.575	2.860	4.900	5.100	1.490	500	100	40	5.000	10,2	6.750	5.050	12.500



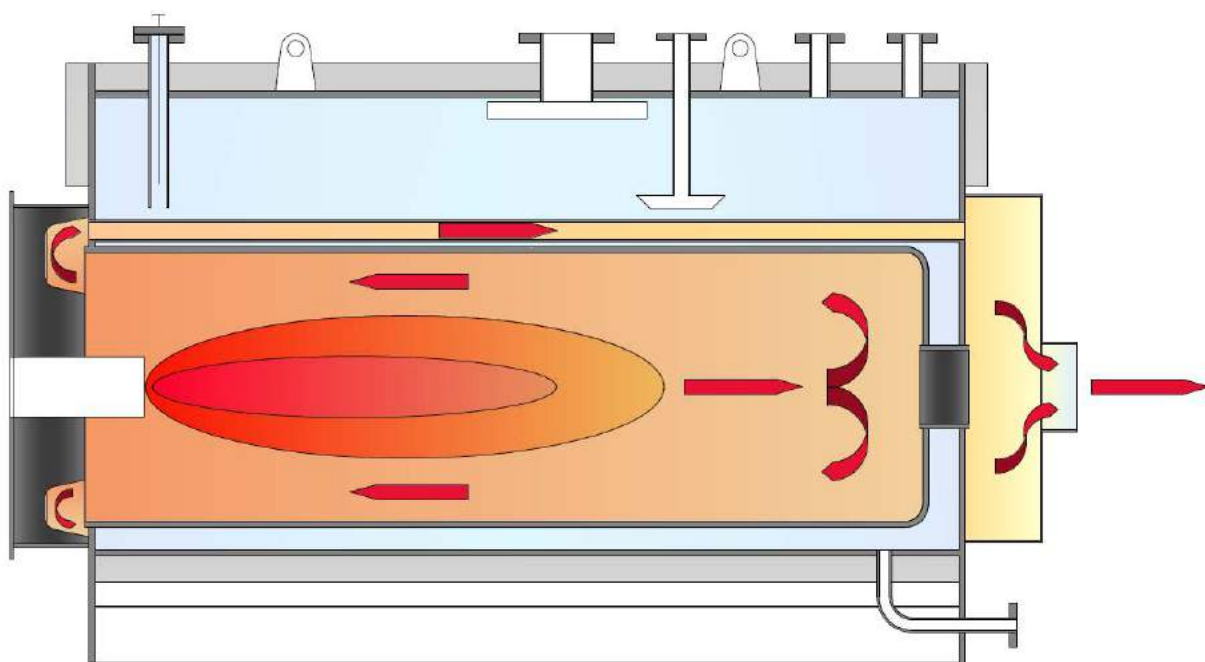
1	Паровой манометр
2	Регулирующий переключатель давления
3	Предохранительный переключатель давления
4	Смотровой люк
5	Индикаторы уровня воды с вентилями
6	Выпуск пара
7	Предохранительный клапан
8	Клапан отсечения
9	Обратный клапан
10	Опреснительное устройство TDS (на 72ч без надзора персонала)
11	Автоматическая продувка (на 72ч без надзора персонала)
12	Клапан отсечения
13	Питательный насос
14	Внешний сосуд для регулирования воды
15	Электрический шкаф
16	Горелка
17	Датчик наличия низкого уровня воды (автоконтроль на 72ч без надзора персонала)
18	Датчик наличия высокого уровня воды (автоконтроль на 72ч без надзора персонала)
19	Датчик наличия низкого уровня воды (автоконтроль на 72 ч без надзора персонала)
20	Люк
21	Задняя дымовая камера

По всем вопросам обращайтесь в компанию "ТИ-СИСТЕМС":

Тел/факс: (495) 7774788, 5007154,55, 65, 7489626, (925) 7489127, 28, 29
 Электронная почта: info@tisis.ru Интернет: www.tisis.ru www.tisis.kz www.tisis.by

MVI

ИНФОРМАЦИЯ О ДЫМОВЫХ ПРОХОДАХ



Паровой котел с тремя проходами для дыма с обратным пламенем
Второй проход для дыма проходит через дымовые трубы большой толщины.

MV3

Паровой котел с тремя проходами для реального дыма
 Паропроизводительность от 1.000 кг/ч до 15.000 кг/ч, среднее давление.



Высоконапорный котел с 3 эффективными дымовыми проходами и полным экранированием. Он разрабатывается для сжигания жидкого и газообразного топлива и поставляется со всем вспомогательным оборудованием в соответствии с текущими нормами для работы в автоматическом режиме. MV3 привлекает своей простотой, а его техническое обслуживание не требует демонтажа.

На нашей фабрике паровой котел разрабатывается высококвалифицированными инженерами в соответствии с наиболее передовыми технологиями. Трубные доски просверливаются на холоде, чтобы поддерживать все физические характеристики материала.

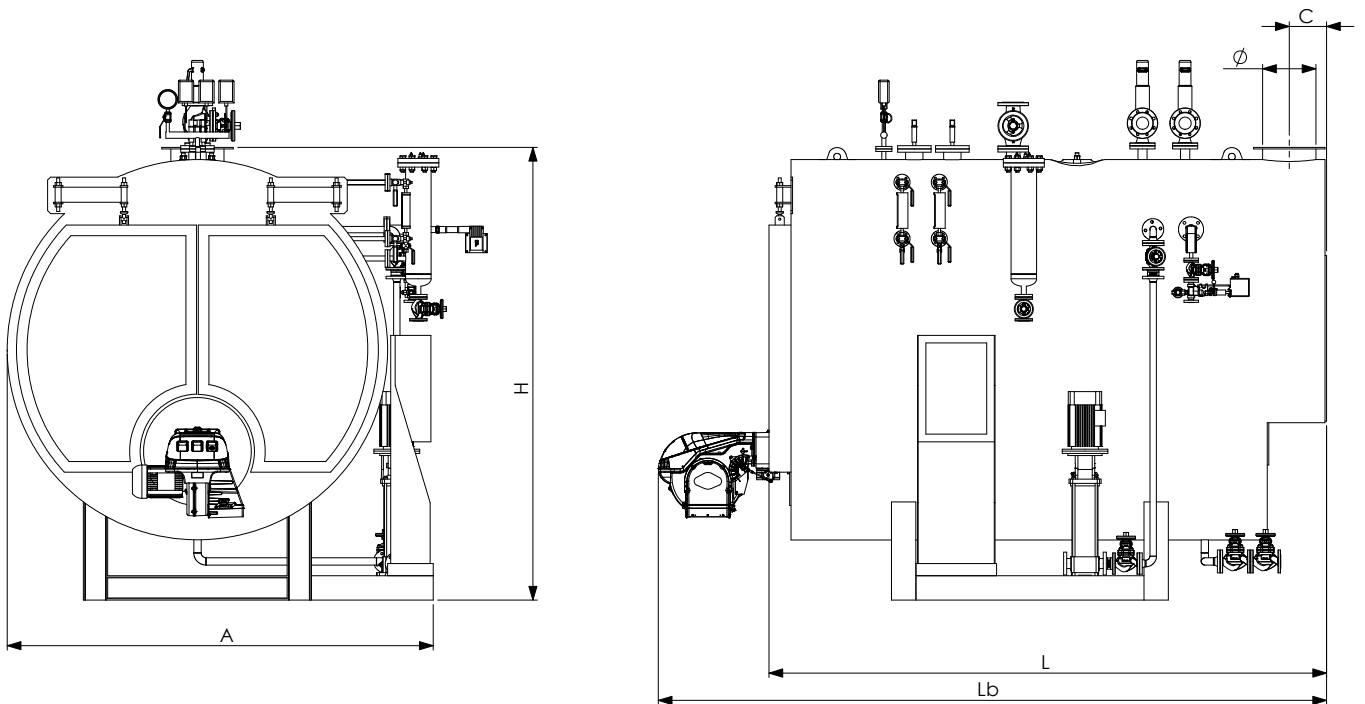
Конструкция выполняется согласно Европейской директиве P.E.D. 97/23/CE .

Все стыки обрабатываются электрической сваркой и выполняются при помощи ручных / автоматических процессов.

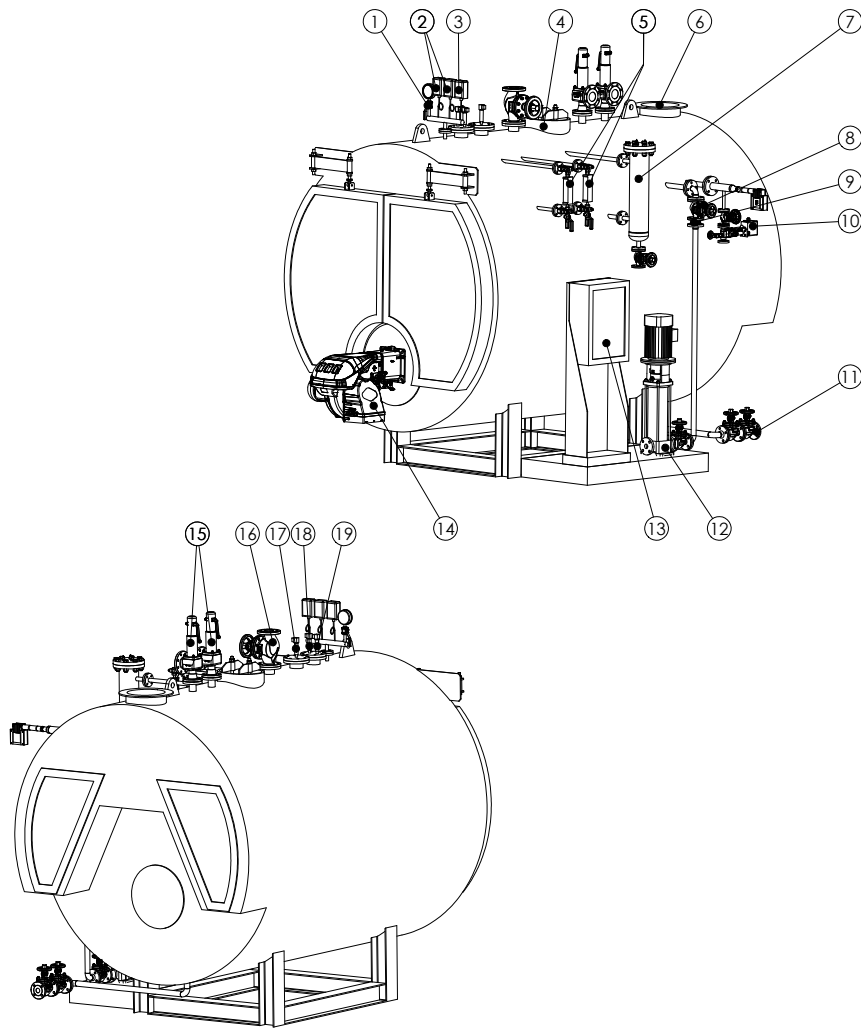
Безопасность и качество гарантируются несколькими неразрушающими контролями , выполненными в присутствии удостоверяющего инспектора:

- ультразвуковое испытание на смотровом окне камеры сгорания
- рентгенограмма на пересечениях и запайках
- жидкость для капиллярной дефектоскопии на угловых запайках

MV3 - ТЕХНИЧЕСКАЯ ИНФОРМАЦИЯ



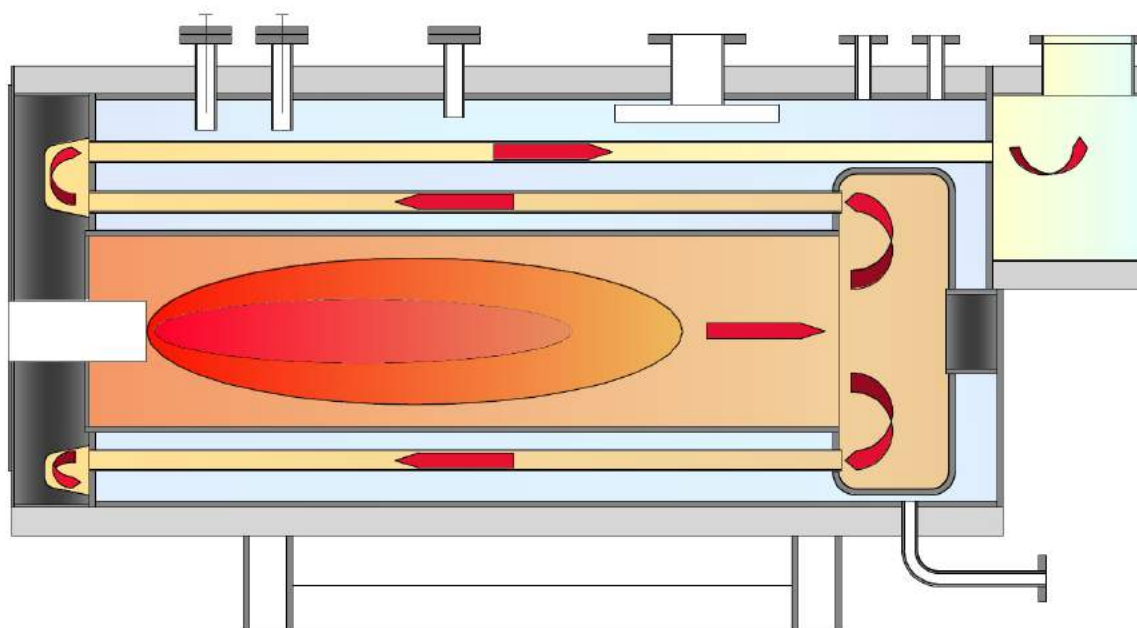
Type	Dimensions					Connections			Steam production Kg/h	Smokes pressure loss mbar	Total water capacity Liters	Water capacity at level Liters	Empty weight Kg
	A mm	H mm	L mm	Lb mm	C mm	Ø mm	Outlet DN	Purge DN					
1.000	2.050	2.520	2.900	3.575	220	300	50	40	1.000	5,5	3.100	2.500	6.300
2.000	2.300	2.770	3.555	4.230	270	400	65	40	200	7	5.720	4.680	7.800
3.000	2.385	2.855	4.365	5.120	295	450	80	40	300	8	8.500	6.600	10.600
4.000	2.610	3.080	4.425	5.260	320	500	100	40	400	9	10.300	8.350	13.200
5.000	2.640	3.110	5.005	5.850	345	550	100	40	500	11	11.300	9.100	14.600
6.000	2.640	3.110	5.805	6.650	345	550	125	40	700	11,5	12.000	9.500	16.500
8.000	3.035	3.505	5.405	6.450	370	600	125	40	800	12,5	14.950	11.960	26.000
10.000	3.035	3.505	6.105	7.150	445	750	150	40	1.000	13	19.520	15.270	27.500
12.000	3.110	3.580	6.365	7.580	445	750	150	40	1.250	13	20.200	16.500	30.000
15.000	3.560	4.030	7.385	8.620	470	800	150	40	1.500	13	28.340	23.180	41.500



1	Micrometer
2	Regulation pressure switch
3	Safety pressure switch
4	Inspection hole
5	Water level indicators with cocks
6	Smoke outlet
7	External vessel for water regulation
8	Interception valve
9	Check valve
10	TDS desalting device (for 72h without human supervision)
11	Purge
12	Feed water pump
13	Electrical cabinet
14	Burner
15	Safety valve
16	Steam outlet
17	Safety probe for LOW water level (autocontrolled for 72h without human supervision)
18	Safety probe for HIGH water level (autocontrolled for 72h without human supervision)
19	Safety probe for LOW water level (autocontrolled for 72h without human supervision)

MV3

ИНФОРМАЦИЯ О ДЫМОВЫХ ПРОХОДАХ



Паровой котел с тремя проходами для реального дыма и полным экранированием

MVB

Паровой котел низкого давления с тремя дымовыми проходами с обратным пламенем
Паропроизводительность от 140 кг/ч до 3.000 кг/ч при давлении 0,98 бар.



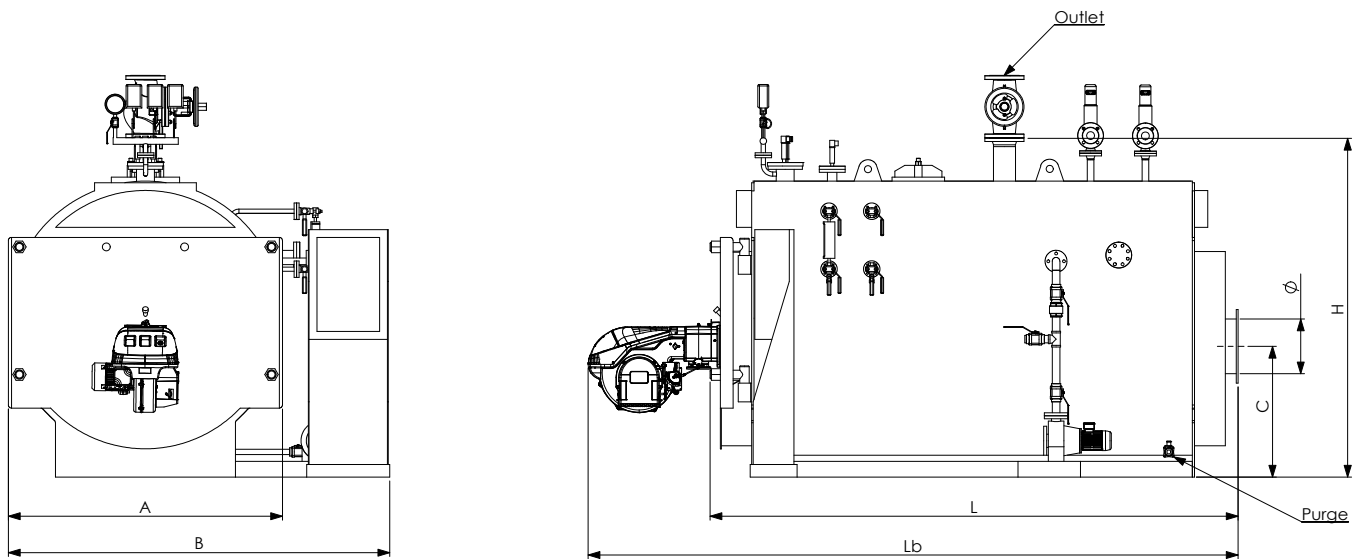
Второй дымовой проход проходит через дымовые трубы большой толщины без перемещающегося турбулятора. На нашей фабрике данный паровой котел проектируется высококвалифицированными инженерами в соответствии с самыми передовыми технологиями. Он специально разрабатывается для сжигания жидкого и газообразного топлива и поставляется со всем вспомогательным оборудованием для работы в автоматическом режиме.

Большая поверхность обмена обеспечивает низкие удельные тепловые нагрузки и высокую эффективность даже при непрерывной высокой скорости.

Особое расположение труб вокруг зоны горения обеспечивает точное распределение дыма, поддерживая тепловую нагрузку. Скорость дыма в трубах настолько высокая, что остаточный нагар не оседает, предполагая постоянную эффективность.

Сборка котла осуществляется на очень устойчивом основании, что позволяет немедленную установку. На этом основании также производится сборка электрической платы и питательного насоса.

MVB - ТЕХНИЧЕСКАЯ ИНФОРМАЦИЯ

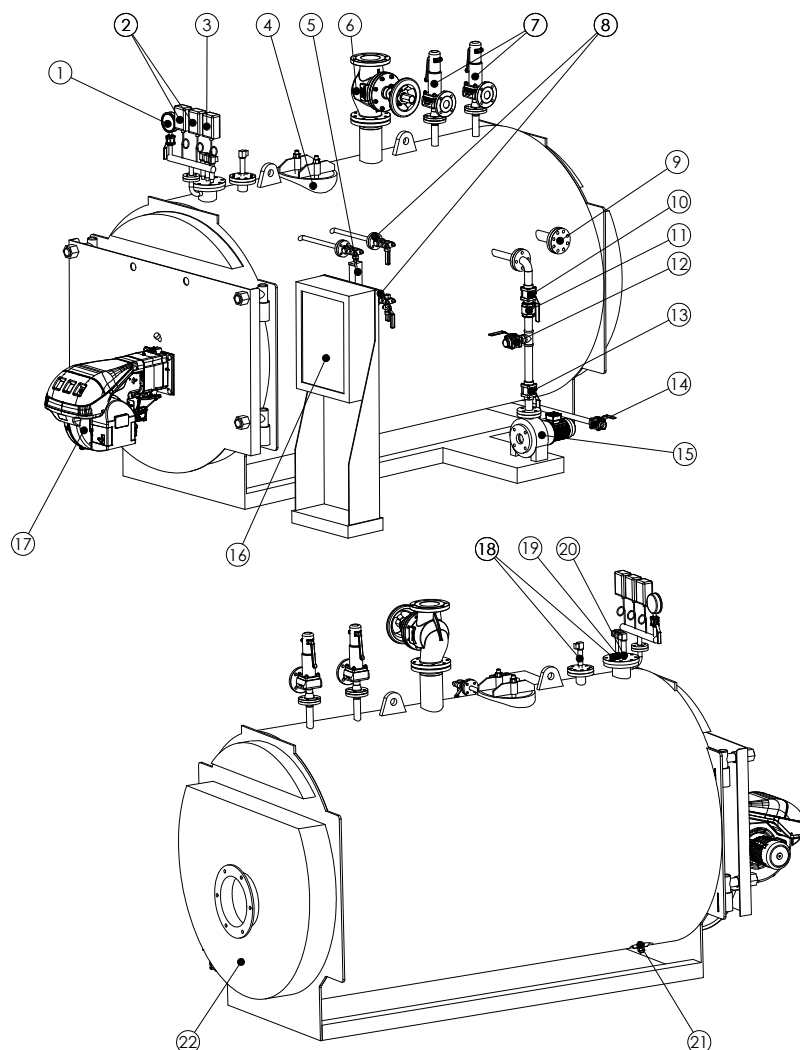


Type	Dimensions						Connections			Steam production Kg/h	Smokes pressure loss mbar	Total water capacity Liters	Water capacity at level Liters	Empty weight Kg
	A	B	H	L	Lb	C	Ø	Outlet DN	Purge DN					
140	954	1.450	1.234	1.775	2.075	637	200	50	1"	140	1,5	480	350	850
200	954	1.450	1.234	1.775	2.075	637	200	50	1"	200	2,5	480	350	850
300	1.046	1.540	1.326	2.025	2.325	618	250	65	1"	300	3	690	470	1.220
400	1.046	1.540	1.326	2.025	2.325	618	250	65	1"	400	3,5	690	470	1.220
500	1.190	1.690	1.470	2.027	2.380	690	250	80	1"	500	4,2	880	620	1.470
700	1.190	1.690	1.470	2.327	2.930	690	250	80	1"	700	4,5	1.080	760	1.650
800	1.310	1.810	1.590	2.325	2.980	740	250	100	1"	800	5	1.310	920	1.820
1.000	1.310	1.810	1.590	2.525	3.280	740	250	100	1"	1.000	6	1.460	1.025	1.970
1.250	1.500	2.000	1.780	2.526	3.380	790	300	125	1"	1.250	6,5	1.950	1.350	2.230
1.500	1.500	2.000	1.780	2.776	3.625	790	300	125	1"	1.500	6,8	2.200	1.520	2.530
1.750	1.500	2.000	1.780	3.026	3.930	790	300	125	1"	1.750	7	2.450	1.680	3.150
2.000	1.620	2.120	1.900	3.026	3.930	845	350	125	1" 1/2	2.000	7	2.720	1.930	3.470
2.500	1.750	2.250	2.050	3.338	4.290	1.245	350	150	1" 1/2	2.500	8	3.690	2.700	4.650
3.000	1.860	2.360	2.170	3.335	4.290	1.300	400	150	1" 1/2	3.000	8,2	4.120	2.850	5.150

По всем вопросам обращайтесь в компанию "ТИ-СИСТЕМС":

Тел/факс: (495) 7774788, 5007154,55, 65, 7489626, (925) 7489127, 28, 29

Электронная почта: info@tisis.ru Интернет: www.tisis.ru www.tisis.kz www.tisis.by

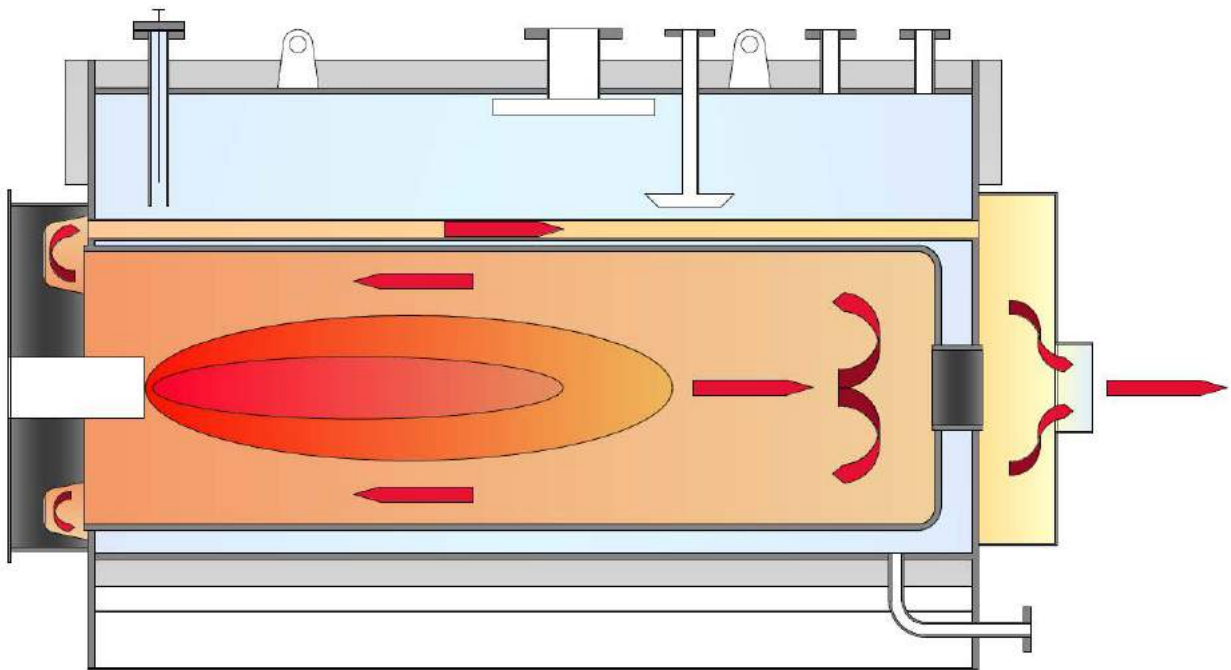


1	Паровой манометр
2	Регулирующий переключатель давления
3	Предохранительный переключатель давления
4	Смотровой люк
5	Индикаторы воды с вентилями
6	Выпуск пара
7	Предохранительные клапаны
8	Вентили проверки уровня
9	Соединение опреснительного устройства TDS
10	Клапан отсечения
11	Обратный клапан
12	Вспомогательное соединение на впуске воды
13	Клапан отсечения
14	Продувочный клапан
15	Питательный насос
16	Электрический шкаф
17	Горелка
18	Предохранительный датчик низкого уровня воды
19	Предохранительный датчик высокого уровня воды
20	Предохранительный датчик низкого уровня воды
21	Люк
22	Задняя дымовая камера

По всем вопросам обращайтесь в компанию "ТИ-СИСТЕМС":
Тел/факс: (495) 7774788, 5007154,55, 65, 7489626, (925) 7489127, 28, 29
Электронная почта: info@tisis.ru Интернет: www.tisis.ru www.tisis.kz www.tisis.by

MVB

ИНФОРМАЦИЯ О ДЫМОВЫХ ПРОХОДАХ



Паровой котел с тремя дымовыми проходами с обратным пламенем.
Второй дымовой проход проходит через дымовую трубу большой толщины.

SRH

Горизонтальный змеевиковый паровой котел, для быстрого производства пара
Паропроизводительность от 100 кг/ч до 4.000 кг/ч при давлении от 12 до 30 бар.



Парогенератор MELGARI, модель SRH является паровым котлом с принудительной циркуляцией, в соответствии с которой вода при помощи одного или нескольких насосов принудительно циркулируется в трубу (змеевик), которая представляет поверхность нагрева.

Он специально разрабатывается для сжигания жидкого и газообразного топлива и поставляется с вспомогательным оборудованием, соответствующим текущим нормам для работы в автоматическом режиме.

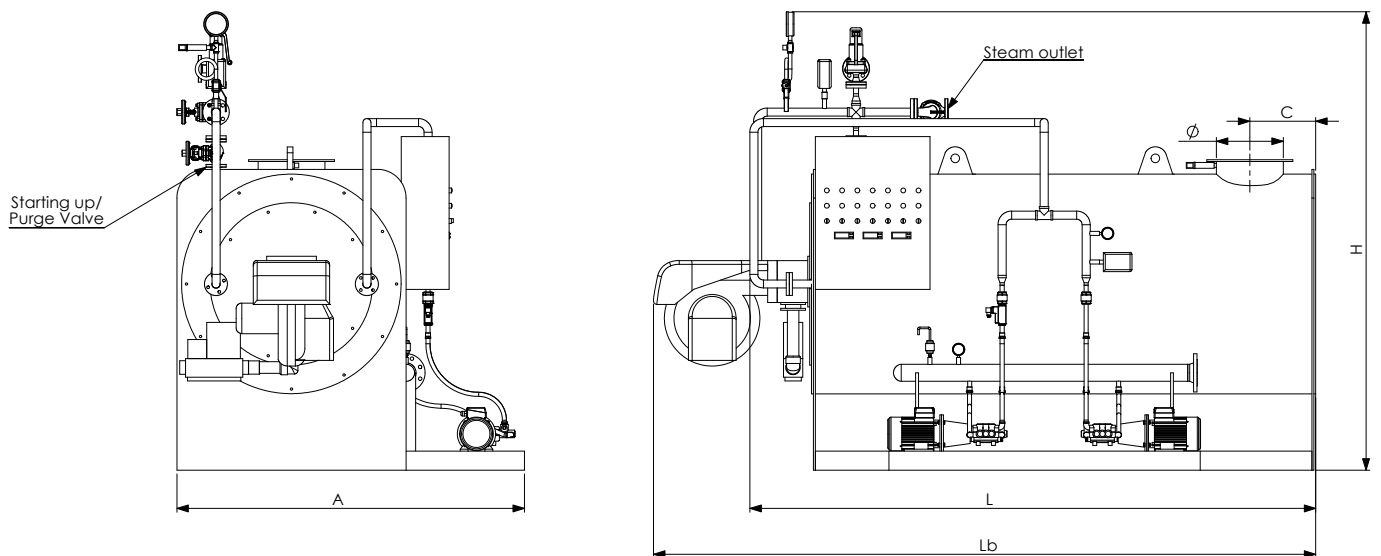
Преимуществом парогенератора MELGARI SRH является достижение требуемых рабочих условий всего за несколько минут и полная безопасность в отношении взрыва с водяной стороны.

Парогенератор MELGARI, модель SRH является версией в моноблоке, в горизонтальном или вертикальном исполнении, находящемся под давлением трех дымовых проходов, трубный пучок (змеевик) скручен в непрерывную спираль. Первый дымовой проход располагается в топочной камере, а два других находятся между трубными пучками.

Конструкция выполняется в соответствии с Европейской директивой PED 97/23 EC и нормами расчета, а все стыки аккуратно обработаны электрической сваркой, выполняемой вручную или автоматически.

SRH - ТЕХНИЧЕСКАЯ ИНФОРМАЦИЯ

ОТ 100 КГ/Ч ДО 2.000 КГ/Ч

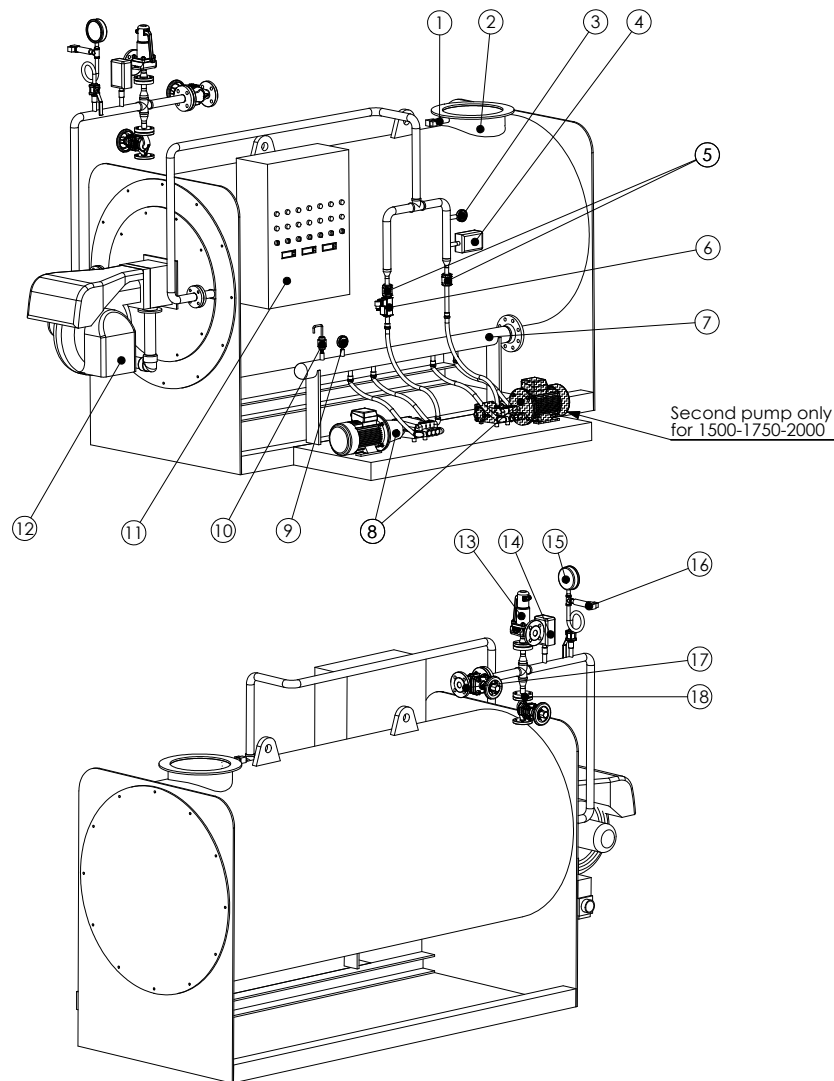


Type	Dimensions					Connections			Steam production kg/h	Nominal capacity		Stamped pressure bar	Back pressure mbar	Total capacity Liters	Empty weight Kg
	A	L	H	Lb	C	Ø	Steam outlet DN	Start up / Purge DN		kCal/h	kW				
	mm	mm	mm	mm	mm	mm	mm	mm							
100	1.050	1.050	1.500	1.330	210	120	15	15	100	60.000	70	12	1	20	600
150	1.150	1.100	1.500	1.380	210	120	15	15	150	90.000	105	12	1,5	31	650
300	1.400	1.500	1.800	1.800	230	160	15	15	300	180.000	209	12	2	40	700
500	1.600	1.550	2.000	1.858	230	160	25	15	500	300.000	349	12	3,5	59	750
800	1.700	2.100	2.000	2.740	250	200	25	15	750	480.000	523	12	3,5	130	900
1.000	1.750	2.500	2.100	3.340	275	250	32	15	1.000	600.000	698	12	4,5	211	1.100
1.250	1.770	2.700	2.150	3.540	275	250	32	20	1.250	750.000	872	12	6	233	1.150
1.500	1.820	3.000	2.200	3.840	325	350	40	20	1.500	900.000	1.047	12	7	261	1.650
2.000	1.820	3.530	2.200	4.370	325	350	65	20	2.000	1.200.000	1.395	12	8	321	2.050

По всем вопросам обращайтесь в компанию "ТИ-СИСТЕМС":

Тел/факс: (495) 7774788, 5007154,55, 65, 7489626, (925) 7489127, 28, 29

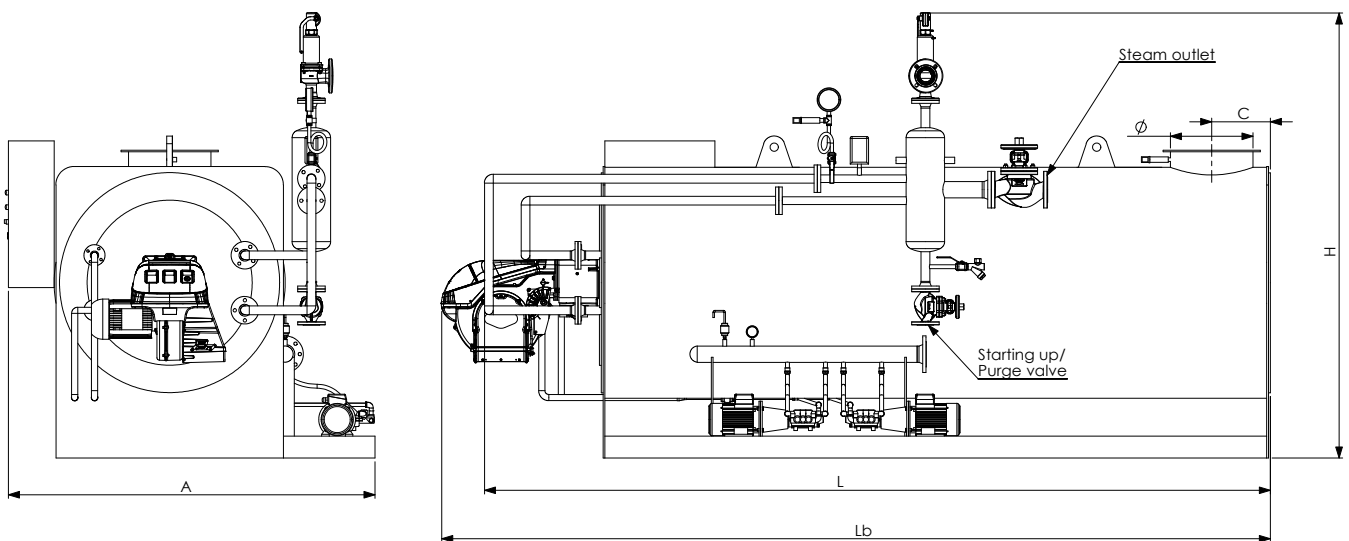
Электронная почта: info@tisis.ru Интернет: www.tisis.ru www.tisis.kz www.tisis.by



1	Дымовая термопара
2	Выпуск дыма
3	Водяной манометр
4	Переключатель давления воды
5	Обратный клапан
6	Переключатель расхода
7	Водяной коллектор
8	Объемный насос
9	Водяной манометр
10	Парораспределитель
11	Электрический шкаф
12	Горелка
13	Предохранительный клапан
14	Предохранительный переключатель давления
15	Паровой манометр
16	Датчик давления пара
17	Выпуск пара
18	Клапан запуска / продувки

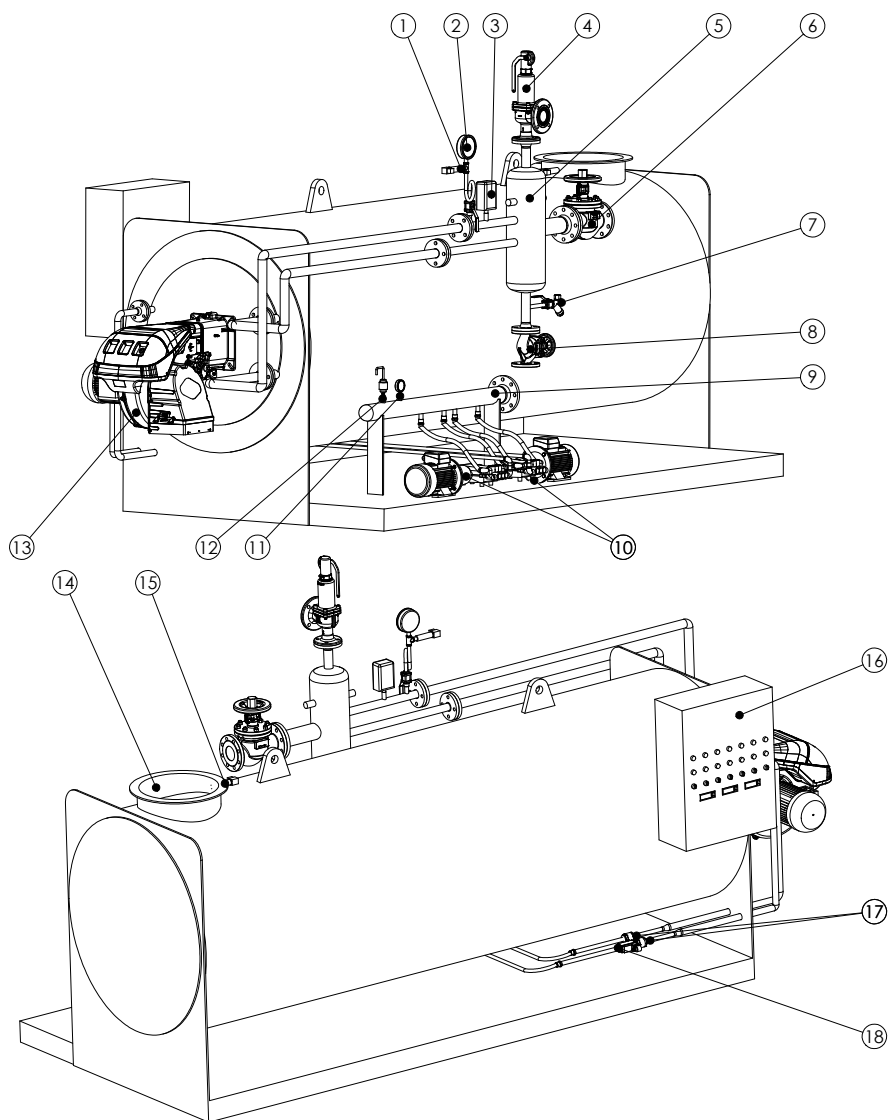
SRH - ТЕХНИЧЕСКАЯ ИНФОРМАЦИЯ

ОТ 2.500 КГ/ Ч ДО 4.000 КГ/ Ч



Type	Dimensions					Connections			Steam production kg/h	Nominal capacity		Stamped pressure bar	Back pressure mbar
	A	L	H	Lb	C	Ø	Steam outlet DN	Starting up/Purge DN		kCal	kW		
2.500	2.250	3.430	2.300	4.286	425	450	65	25	2.500	1.500.000	1.744	12	8,5
3.000	2.250	3.740	2.300	4.612	425	450	80	40	3.000	1.800.000	2.093	12	9
4.000	2.450	4.040	2.500	5.218	475	550	80	40	3.750	2.400.000	2.616	12	9,5

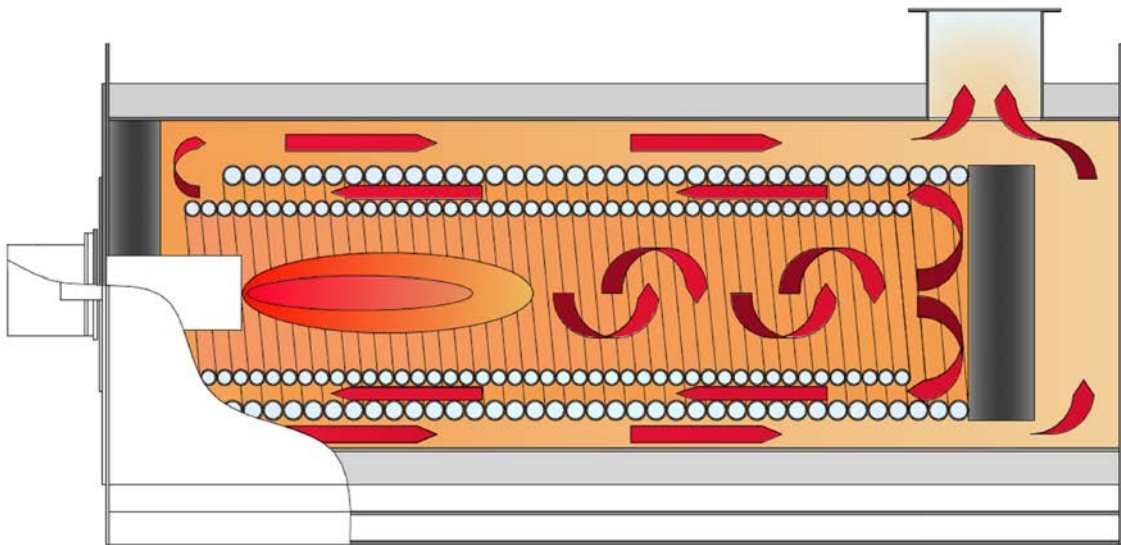
По всем вопросам обращайтесь в компанию "ТИ-СИСТЕМС":
Тел/факс: (495) 7774788, 5007154,55, 65, 7489626, (925) 7489127, 28, 29
Электронная почта: info@tisis.ru Интернет: www.tisis.ru www.tisis.kz www.tisis.by



1	Датчик давления пара
2	Паровой манометр
3	Предохранительный переключатель давления
4	Предохранительный клапан
5	Паровой коллектор / Сепаратор
6	Выпуск пара
7	Пароотделитель с вентилем
8	Клапан запуска / продувки
9	Водяной коллектор
10	Объемные насосы
11	Водяной манометр
12	Парораспределитель
13	Горелка
14	Выпуск дыма
15	Дымовая термопара
16	Электрический шкаф
17	Обратный клапан
18	Переключатель расхода

SRH

ИНФОРМАЦИЯ О ДЫМОВЫХ ПРОХОДАХ



Горизонтальный змеевиковый паровой котел для быстрого производства пара

SRV

Вертикальный змеевиковый паровой котел для быстрого производства пара
Паропроизводительность от 100 кг/ч до 4.000 кг/ч при давлении от 12 до 30 бар



Парогенератор MELGARI, модель SRV является паровым котлом с принудительной циркуляцией, в соответствии с которой вода при помощи одного или нескольких насосов принудительно циркулирует в трубу (змеевик), которая представляет поверхность нагрева.

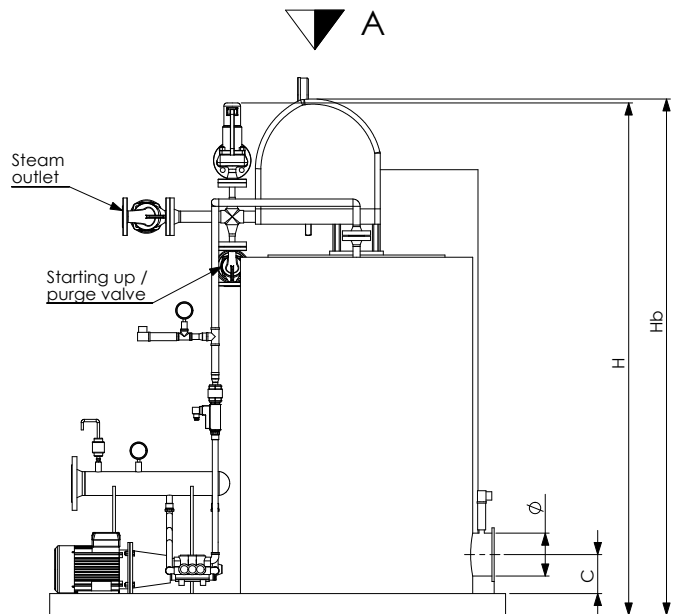
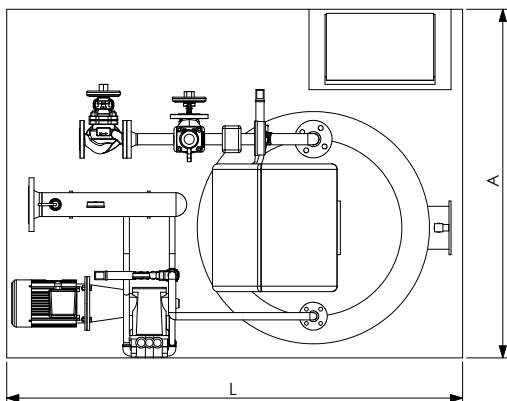
Он специально разрабатывается для сжигания жидкого и газообразного топлива и поставляется с вспомогательным оборудованием, соответствующим текущим нормам для работы в автоматическом режиме.

Преимуществом парогенератора MELGARI SRV является достижение требуемых рабочих условий всего за несколько минут и полная безопасность в отношении взрыва с водяной стороны.

Парогенератор MELGARI, модель SRV является версией в моноблоке, в горизонтальном или вертикальном исполнении, находящемся под давлением трех дымовых проходов, трубный пучок (змеевик) скручен в непрерывную спираль. Первый дымовой проход располагается в топочной камере, а два других находятся между трубными пучками. Конструкция выполняется в соответствии с Европейской директивой PED 97/23 ЕС и нормами расчета, а все стыки аккуратно обработаны электрической сваркой, выполняемой вручную или автоматически.

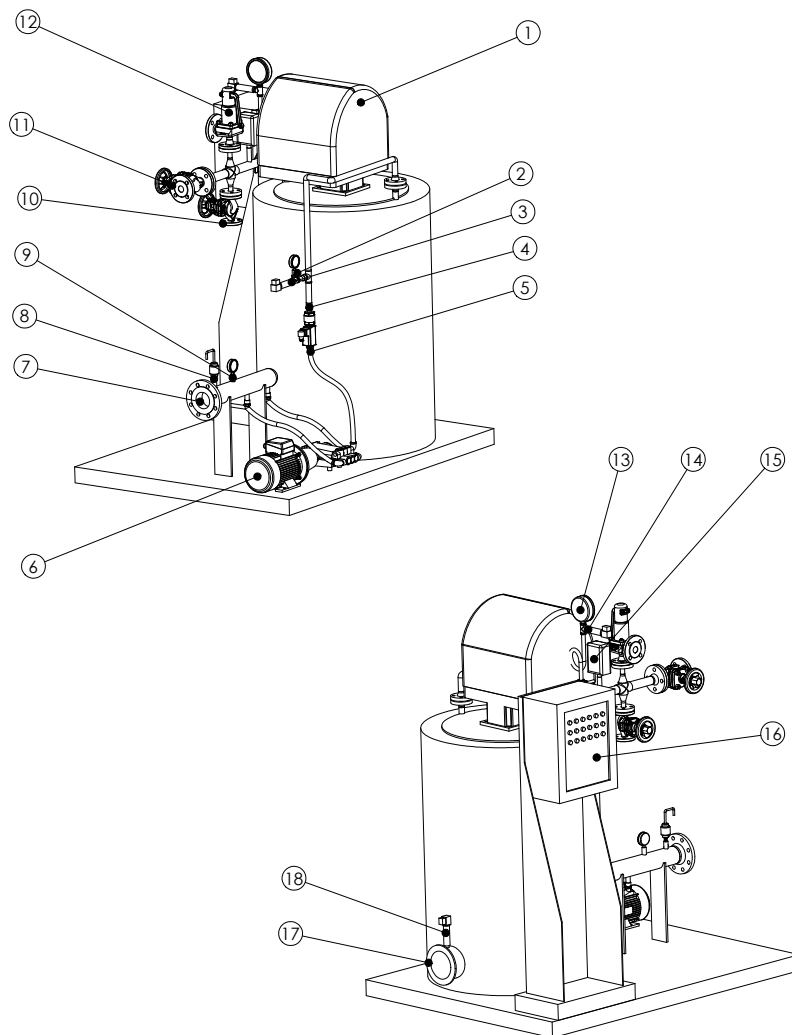
SRV - ТЕХНИЧЕСКАЯ ИНФОРМАЦИЯ

ОТ 100 КГ/Ч ДО 2.000 КГ/Ч



Type	Dimensions					Connections			Steam production kg/h	Nominal capacity		Stamped pressure bar	Back pressure mbar	Total capacity Liters	Empty weight Kg
	A	L	H	Hb	C	Ø	Steam outlet DN	Start up/ Purge DN		kCal/h	kW				
	mm	mm	mm	mm	mm	mm	DN	DN							
100	850	1.250	1.540	1.540	210	120	15	15	100	60.000	70	12	1	20	700
150	850	1.250	1.590	1.590	210	120	15	15	150	90.000	105	12	1,5	31	750
300	1.100	1.500	1.990	1.990	230	160	15	15	300	180.000	209	12	2	4	800
500	1.300	1.700	2.040	2.040	230	160	25	15	500	300.000	349	12	3,5	59	850
800	1.300	1.700	2.590	2.740	250	200	32	15	750	480.000	523	12	3,5	130	1.000
1000	1.400	1.800	2.990	33.440	275	250	32	15	1.000	600.000	698	12	4,5	211	1.200
1250	1.450	1.850	3.190	3.540	275	250	32	20	1.250	750.000	872	12	6	233	1.250
1500	1.700	1.900	3.490	3.840	325	350	40	20	1.500	900.000	1.047	12	7	261	1.750
2000	1.700	1.900	4.020	4.370	325	350	50	20	2.000	1.200.000	1.395	12	8	321	2.150

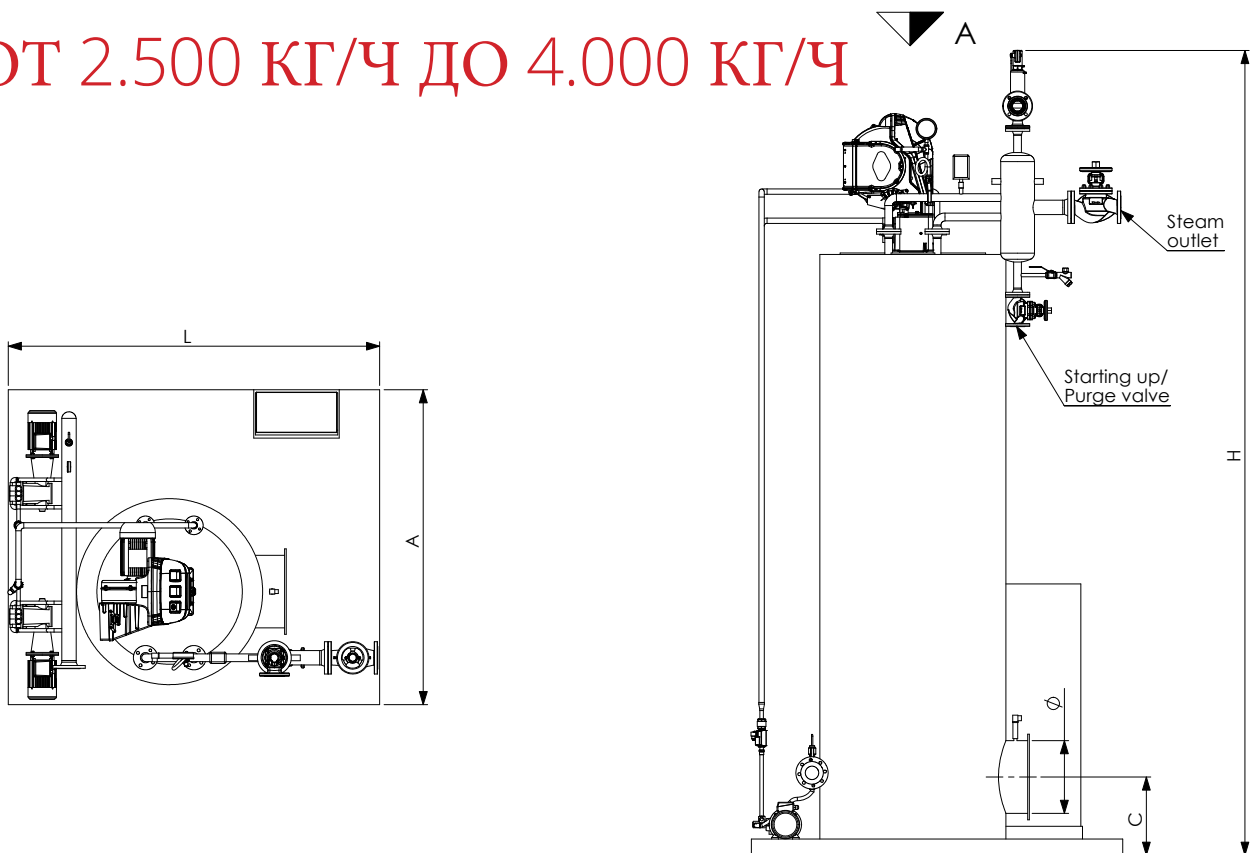
По всем вопросам обращайтесь в компанию "ТИ-СИСТЕМС":
Тел/факс: (495) 7774788, 5007154,55, 65, 7489626, (925) 7489127, 28, 29
Электронная почта: info@tisis.ru Интернет: www.tisis.ru www.tisis.kz www.tisis.by



1	Горелка
2	Водяной манометр
3	Переключатель давления воды
4	Обратный клапан
5	Переключатель расхода
6	Объемный насос
7	Водяной коллектор
8	Парораспределитель
9	Водяной манометр
10	Клапан запуска / продувки
11	Выпуск пара
12	Предохранительный клапан
13	Паровой манометр
14	Датчик давления пара
15	Переключатель давления пара
16	Электрический шкаф
17	Выпуск дыма
18	Дымовая термопара

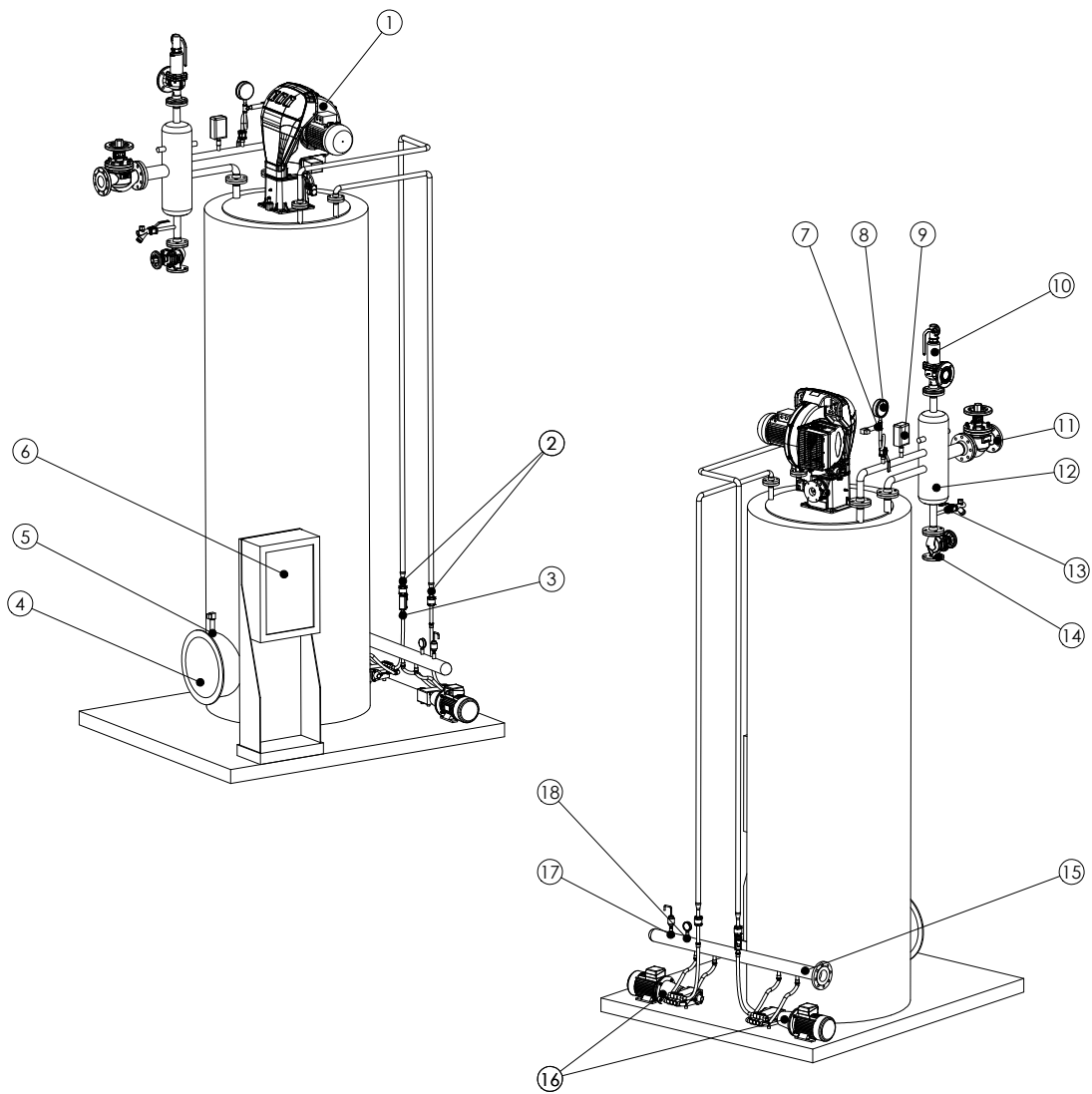
SRV - ТЕХНИЧЕСКАЯ ИНФОРМАЦИЯ

ОТ 2.500 КГ/Ч ДО 4.000 КГ/Ч



Type	Dimensions				Connections			Steam production	Nominal capacity		Stamped pressure	Back pressure	Total capacity	Empty weight
	A	L	H	C	Ø	Steam outlet DN	Starting up/Purge DN	kg/h	kCal	kW	bar	mbar	Liters	Kg
2500	1.950	2.300	4.525	375	450	65	25	2.500	1.500.000	1.744	12	8,5	316	2.850
3000	1.950	2.300	4.835	375	450	80	40	3.000	1.800.000	2.093	12	9	353	3.000
4000	2.150	2.500	5.135	425	550	80	40	3.750	2.400.000	2.616	12	9,5	370	3.700

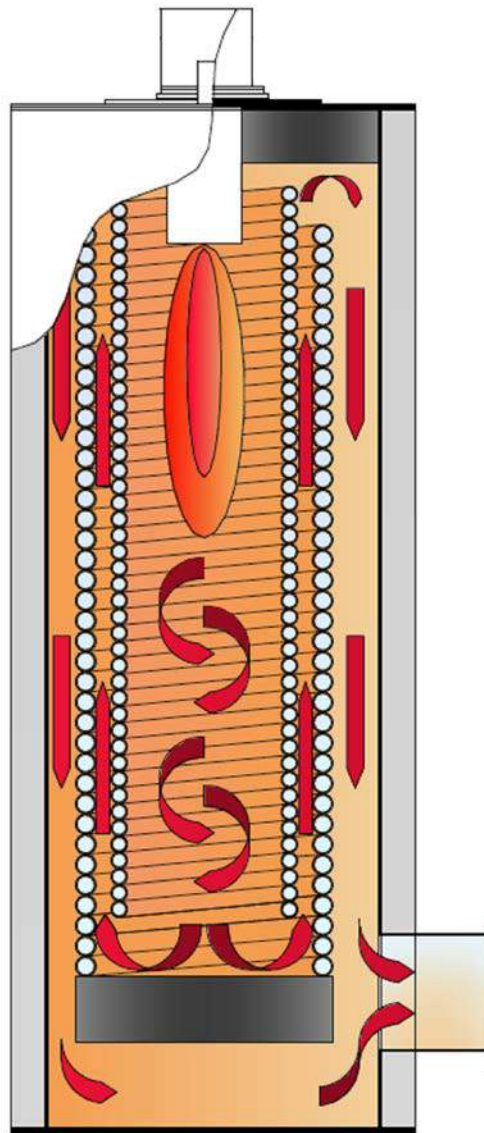
По всем вопросам обращайтесь в компанию "ТИ-СИСТЕМС":
Тел/факс: (495) 7774788, 5007154,55, 65, 7489626, (925) 7489127, 28, 29
Электронная почта: info@tisis.ru Интернет: www.tisis.ru www.tisis.kz www.tisis.by



1	Горелка
2	Обратный клапан
3	Переключатель расхода
4	Выпуск дыма
5	Дымовая термопара
6	Электрический шкаф
7	Датчик давления пара
8	Паровой манометр
9	Предохранительный переключатель давления
10	Предохранительный клапан
11	Выпуск пара
12	Паровой коллектор /сепаратор
13	Пароотделитель с вентилем
14	Клапан запуска / продувки
15	Водяной коллектор
16	Объемные насосы
17	Парораспределитель
18	Водяной манометр

SRV

ИНФОРМАЦИЯ О ДЫМОВЫХ ПРОХОДАХ



Вертикальный змеевиковый паровой котел для быстрого производства пара

МАХІ

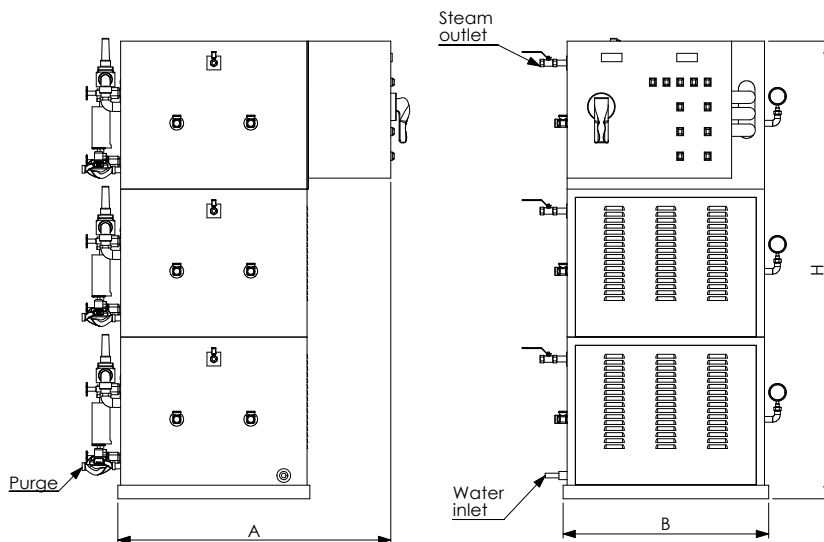
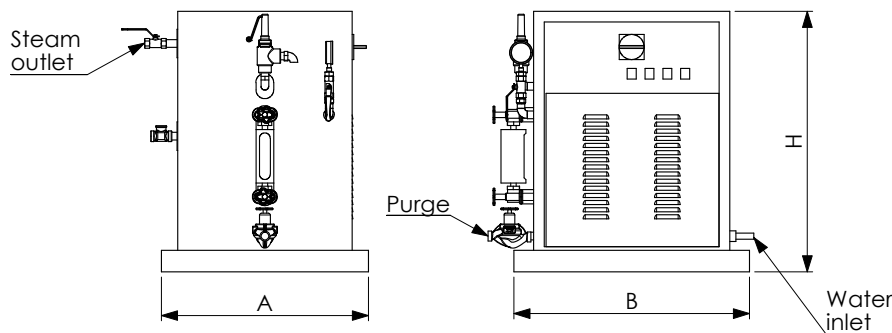
Электрический и автоматический паровой котел
Паропроизводительность от 20 кг/ч до 250 кг/ч при давлении 9 бар



Сопротивления в котлах представляют поверхность нагрева.

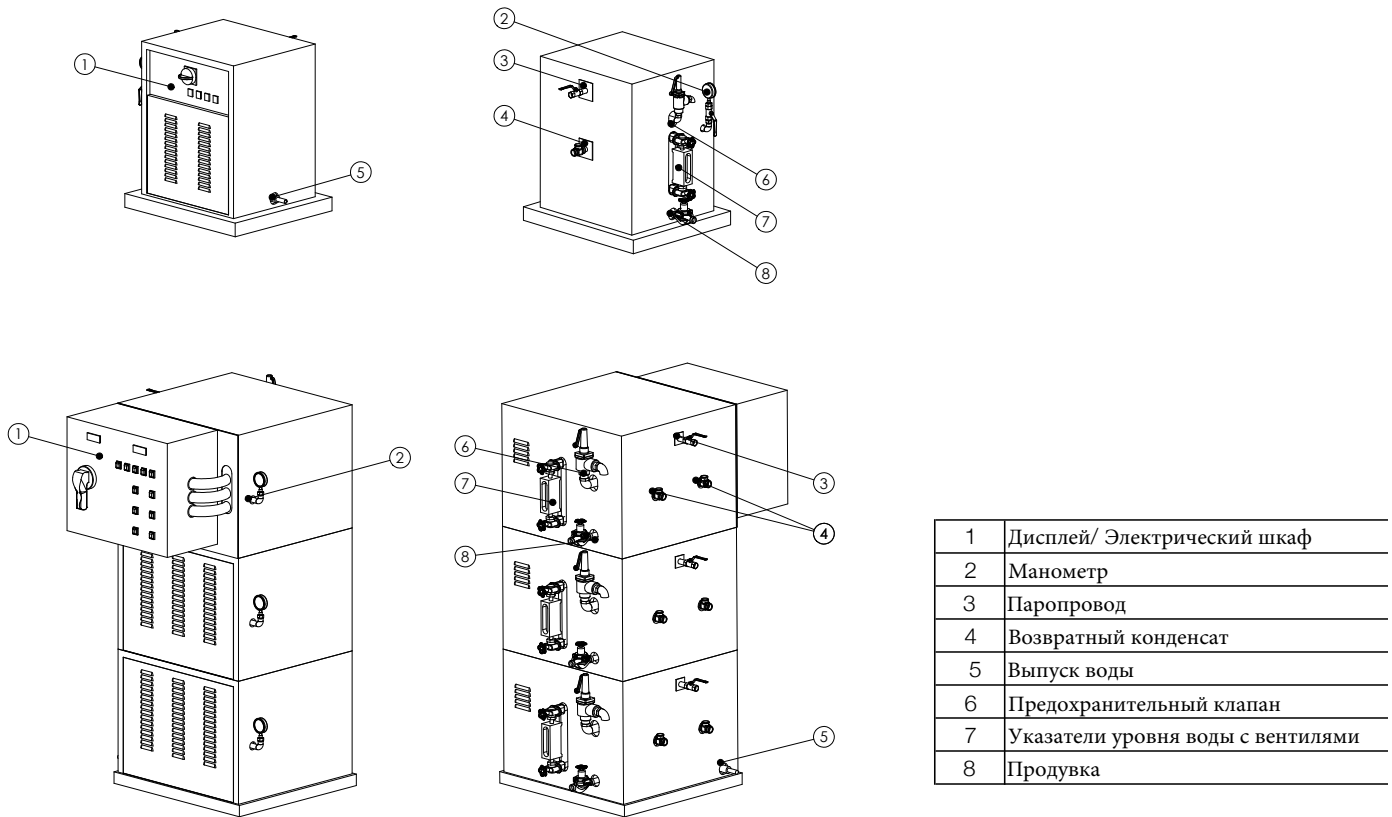
По усмотрению, котел МАХІ производит “чистый пар”, имеющий корпус давления и соприкасающийся с нержавеющей сталью AISI 304.

МАХИ - ТЕХНИЧЕСКАЯ ИНФОРМАЦИЯ

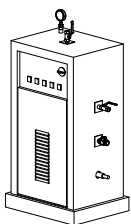


Type	Dimension			Connections			Capacity kW	Steam capacity kg/h	Working pressure bar	Voltage		Pump motor power kW	Water capacity Liters	Transport dimension mm (AxBxH')	Transport weight kg
	A mm	B mm	H mm	Purge DN	Inlet DN	Outlet DN				V	Hz				
16	445	445	890	1/2"	3/8"	1/2"	15	22	4,5 ÷ 9	220÷380	50÷60	0,55	16	480X680X1170	72
24	490	550	765	1/2"	3/8"	1/2"	22	30	4,5 ÷ 9	230÷400	50÷60	0,55	25	730X880X1050	85
60	780	710	590	1/2"	3/8"	1/2"	60	83	4,5 ÷ 9	220÷380	50÷60	0,55	55	900X900X820	114
120	990	750	1.130	1/2"	3/8"	1/2"	120	166	4,5 ÷ 9	220÷380	50÷60	0,55 (x 2)	110	1320X1070X1380	237
180	990	750	1.670	1/2"	3/8"	1/2"	180	249	4,5 ÷ 9	230÷400	50÷60	0,75 (x3)	165	1320X1070X1920	325

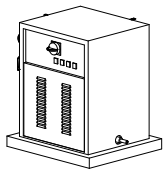
По всем вопросам обращайтесь в компанию "ТИ-СИСТЕМС":
Тел/факс: (495) 7774788, 5007154,55, 65, 7489626, (925) 7489127, 28, 29
Электронная почта: info@tisys.ru Интернет: www.tisys.ru www.tisys.kz www.tisys.by



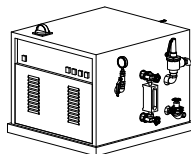
MAXI - линейка продукции



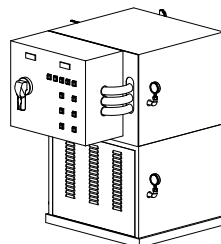
MAXI 16



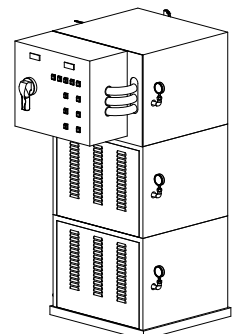
MAXI 24



MAXI 60



MAXI 120



MAXI 180

SON - ГОРИЗОНТАЛЬНЫЙ

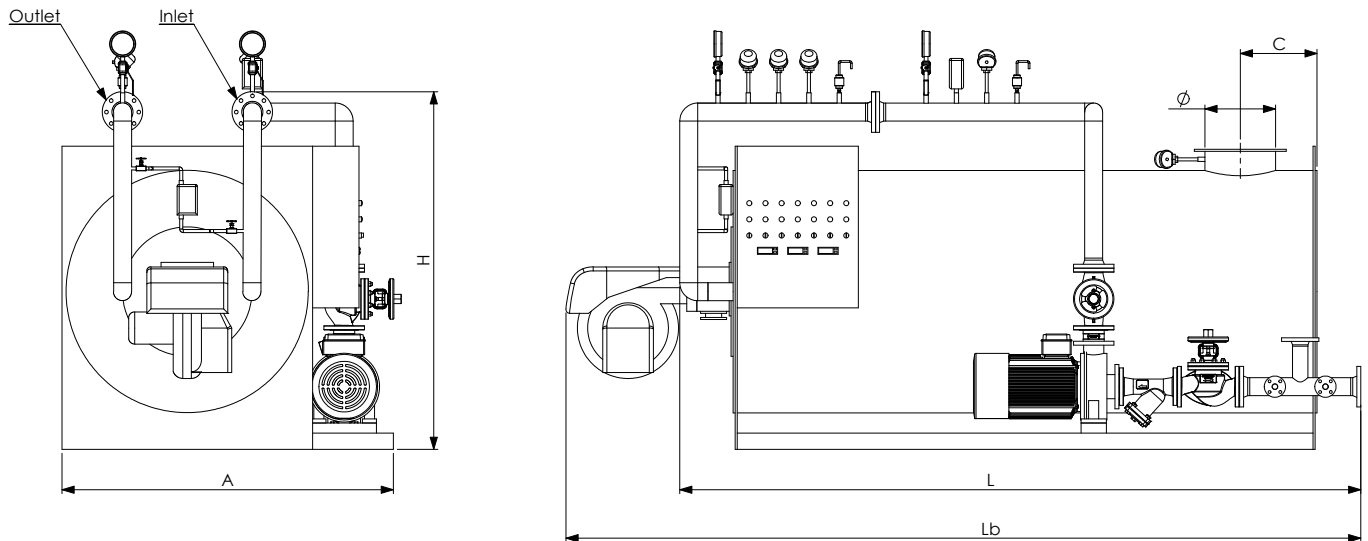
Термический масляный нагреватель для температуры до 320°C,
реализуется в горизонтальном исполнении
Мощность от 116 kW до 4600 kW при давлении 10 бар



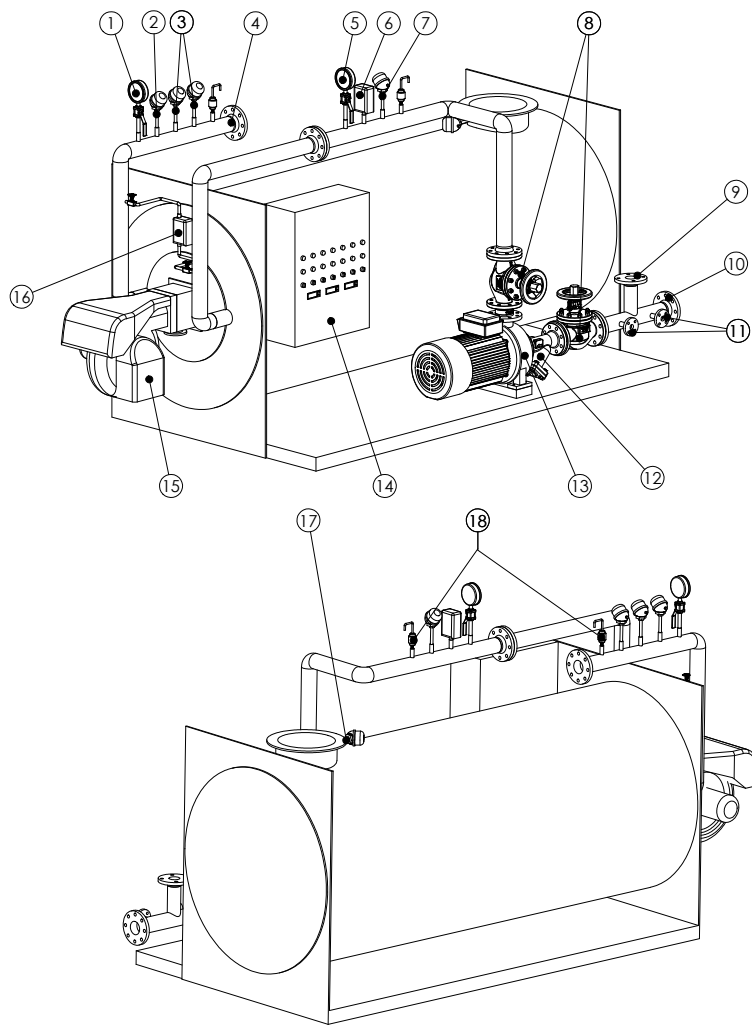
Горизонтальный термический нагреватель в моноблочном исполнении, находящимся под давлением конструкции с тремя дымовыми проходами. Трубный пучок скручен в непрерывную спираль, первый дымовой проход расположен в топочной камере, а два других находятся между трубными пучками.

СОН ГОРИЗОНТАЛЬНЫЙ

ТЕХНИЧЕСКАЯ ИНФОРМАЦИЯ



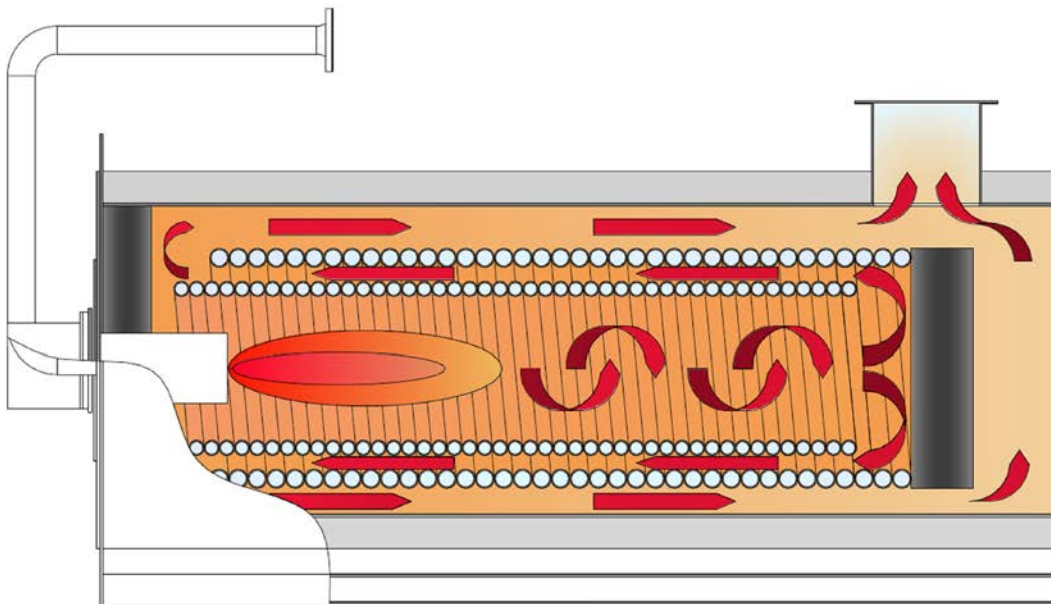
Type	Dimensions					Connections (PN16)			Nominal capacity		Back pressure	Oil content
	A mm	L mm	H mm	Lb mm	C mm	Ø mm	Inlet DN	Outlet DN	kCal/h	kW	mbar	Liters
100	1.100	1.350	1.500	1.630	270	180	32	32	100.000	116	2	39
200	1.280	1.600	1.650	1.900	280	200	40	40	200.000	233	3	85
300	1.280	1.700	1.650	2.208	310	250	50	50	300.000	349	3,5	113
400	1.280	1.850	1.650	2.430	310	250	65	65	400.000	465	4	118
500	1.280	2.000	1.650	2.640	310	250	65	65	500.000	582	4,5	124
600	1.590	2.500	1.900	3.340	310	250	65	65	600.000	698	6	205
800	1.590	2.850	1.900	3.690	360	350	80	80	800.000	930	8	245
1000	1.590	3.150	1.900	3.990	360	350	100	100	1.000.000	1.163	8	400
1200	1.600	3.500	2.000	4.340	360	350	100	100	1.200.000	1.396	8,5	460
1600	1.850	3.800	2.100	4.672	410	450	125	125	1.600.000	1.745	9	620
2000	2.150	3.900	2.300	5.078	410	450	125	125	2.000.000	2.326	9	740
2500	2.500	3.800	2.700	4.978	430	500	150	150	2.500.000	2.908	10	1.080
3000	2.500	4.300	2.700	5.472	430	500	150	150	3.000.000	3.489	10	1.310
4000	2.800	5.550	2.950	7.050	530	700	200	200	4.000.000	4.652	11	1.900



1	Манометр
2	Предохранительный термостат
3	Регулирующий термостат
4	Выпуск масла
5	Манометр
6	Предохранительный переключатель давления
7	Термостат для спуска насоса
8	Клапан отсечения
9	Расширительное соединение
10	Впуск масла
11	Подача масла / Соединение продувки
12	Фильтр
13	Циркуляционный насос
14	Электрический шкаф
15	Горелка
16	Переключатель дифференциального давления
17	Дымовой термостат
18	Парораспределитель

СОН ГОРИЗОНТАЛЬНЫЙ

ИНФОРМАЦИЯ О ДЫМОВЫХ ПРОХОДАХ



Эффективные дымовые проходы

Первый дымовой проход располагается в топочной камере, а два других находятся между трубными пучками.

SON - ВЕРТИКАЛЬНЫЙ

Термический масляной нагреватель для температуры до 320°C, реализуется в вертикальном исполнении.

Мощность от 116 kW до 4600 kW при давлении 10 бар.

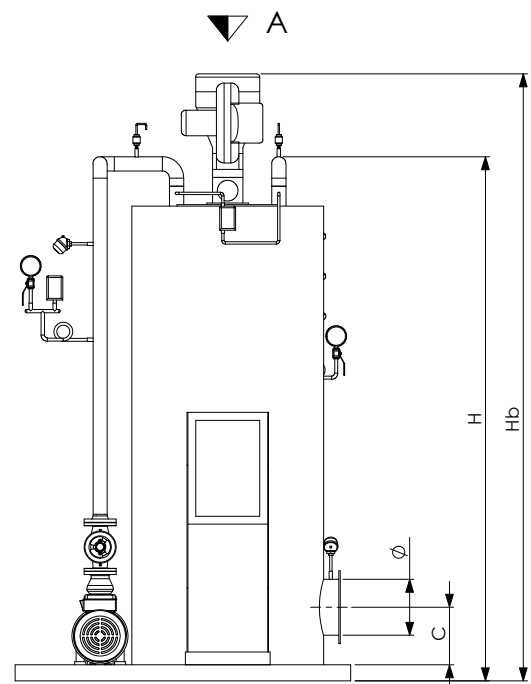
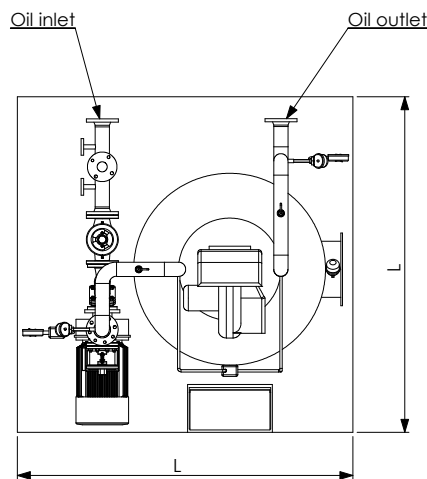


Вертикальный термический нагреватель в моноблочном исполнении, находящимся под давлением конструкции с тремя дымовыми проходами. Трубный пучок скручен в непрерывную спираль, первый дымовой проход располагается в топочной камере, а два других находятся между трубными пучками.

СОП ВЕРТИКАЛЬНЫЙ

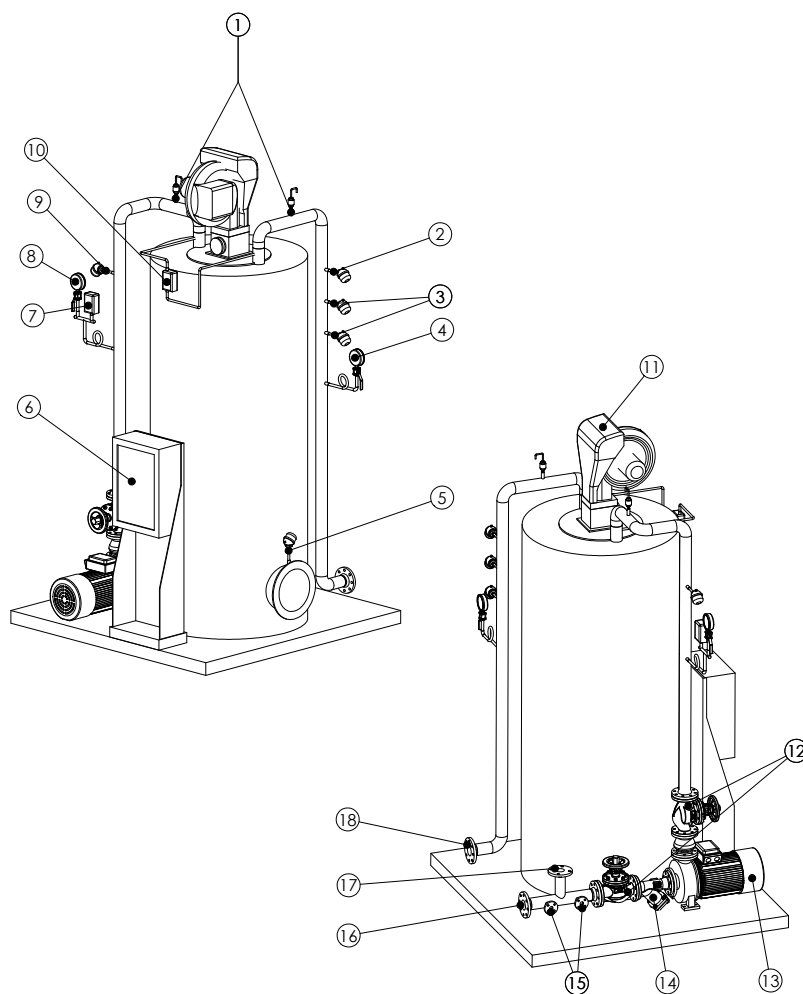
ТЕХНИЧЕСКАЯ ИНФОРМАЦИЯ

View A



Type	Dimensions				Connections			Nominal capacity		Back pressure mbar	Oil content Liters	Empty weight Kg
	L mm	H mm	Hb mm	C mm	Ø mm	Inlet DN	Outlet DN	kCal/h	kW			
100	1.500	1.650	1.730	270	180	32	32	100.000	116	2	39	650
200	1.650	1.900	2.000	280	200	40	40	200.000	233	3	85	950
300	1.650	2.000	1.308	310	250	50	50	300.000	349	3,5	113	1.000
400	1.650	2.150	2.530	310	250	65	65	400.000	465	4	118	1.100
500	1.650	2.300	2.740	310	250	65	65	500.000	582	4,5	124	1.200
600	1.900	2.900	3.440	310	250	65	65	600.000	698	6	205	1.750
800	1.900	3.250	3.790	360	350	80	80	800.000	930	8	245	2.200
1.000	1.900	3.550	4.090	360	350	100	100	1.000.000	1.163	8	400	2.450
1.200	2.000	3.900	4.440	360	350	100	100	1.200.000	1.396	8,5	460	2.900
1.600	2.100	4.200	4.772	410	450	125	125	1.600.000	1.745	9	620	4.000
2.000	2.300	4.300	5.178	410	450	125	125	2.000.000	2.326	9	740	4.900
2.500	2.700	4.400	5.078	430	500	150	150	2.500.000	2.908	10	1.080	5.500
3.000	2.700	4.900	5.572	430	500	150	150	3.000.000	3.489	10	1.310	6.100
4.000	2.950	6.150	7.150	530	700	200	200	4.000.000	4.652	11	1.900	7.500

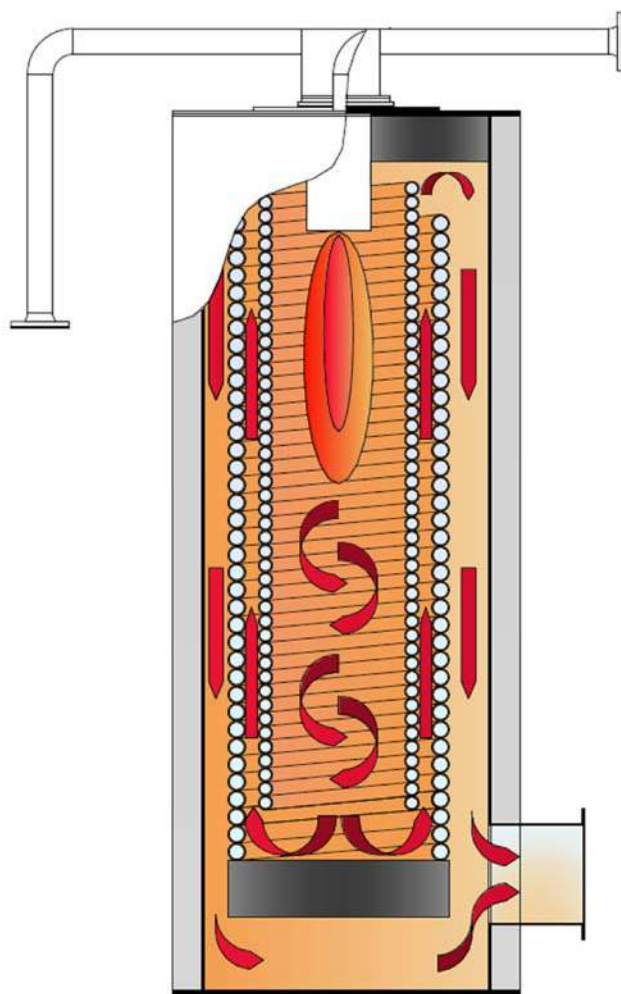
По всем вопросам обращайтесь в компанию "ТИ-СИСТЕМС":
Тел/факс: (495) 7774788, 5007154,55, 65, 7489626, (925) 7489127, 28, 29
Электронная почта: info@tisis.ru Интернет: www.tisis.ru www.tisis.kz www.tisis.by



1	Парораспределитель
2	Предохранительный термостат
3	Регулирующий термостат
4	Манометр
5	Дымовой термостат
6	Электрический шкаф
7	Предохранительный переключатель давления
8	Манометр
9	Термостат для спуска насоса
10	Переключатель дифференциального давления
11	Горелка
12	Клапан отсечения
13	Циркуляционный насос
14	Фильтр
15	Подача масла / Соединение продувки
16	Впуск масла
17	Расширительное соединение
18	Выпуск масла

СОН ВЕРТИКАЛЬНЫЙ

ИНФОРМАЦИЯ О ДЫМОВЫХ ПРОХОДАХ



Эффективные дымовые проходы.
Первый дымовой проход располагается в топочной камере, а два других
находятся между трубными пучками.

МАС

Водогрейный котел с тремя дымовыми проходами с обратным пламенем, до 109°C.
Паропроизводительность от 100 kW до 4.100 кг/ч при давлении 6 бар.



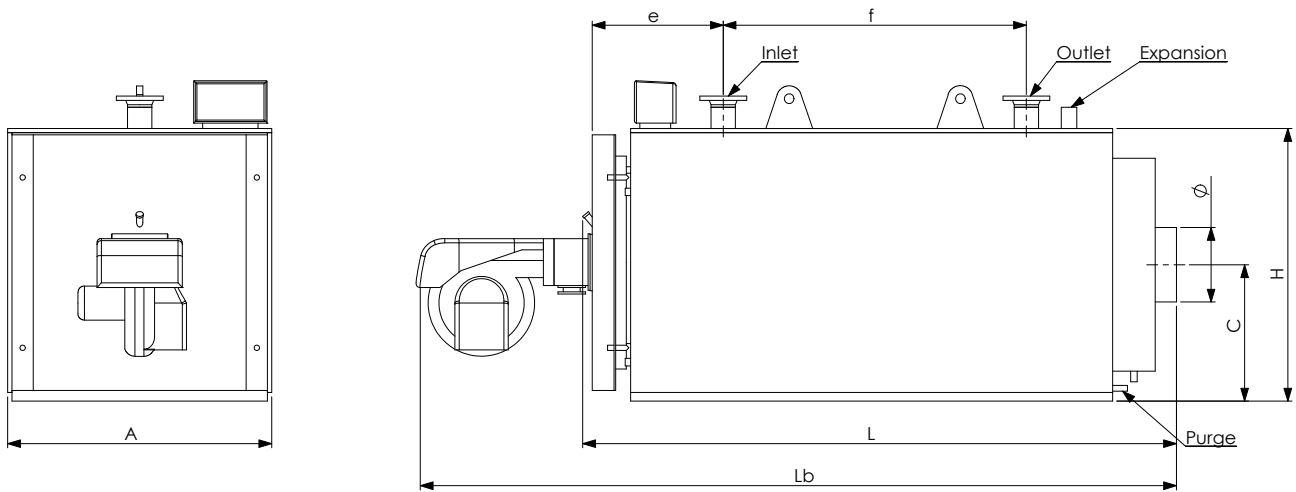
Водогрейный котел до 109°C , с тремя дымовыми проходами, обратным пламенем и экранированием. Первый и второй дымовые проходы идут в печь, а третий проходит через дымовые трубы большой толщины.

Данный водогрейный котел проектируется высококвалифицированными специалистами в соответствии с самыми продвинутыми технологиями.

Обширная поверхность обмена позволяет поддерживать низкие удельные тепловые нагрузки и высокую эффективность.

Стандартное давление достигает 6 бар, но по запросу может быть предложено более высокое давление. Котел изолируется минеральной ватой высокой плотности с покрытием на основе оцинкованного стального листа.

МАС - ТЕХНИЧЕСКАЯ ИНФОРМАЦИЯ

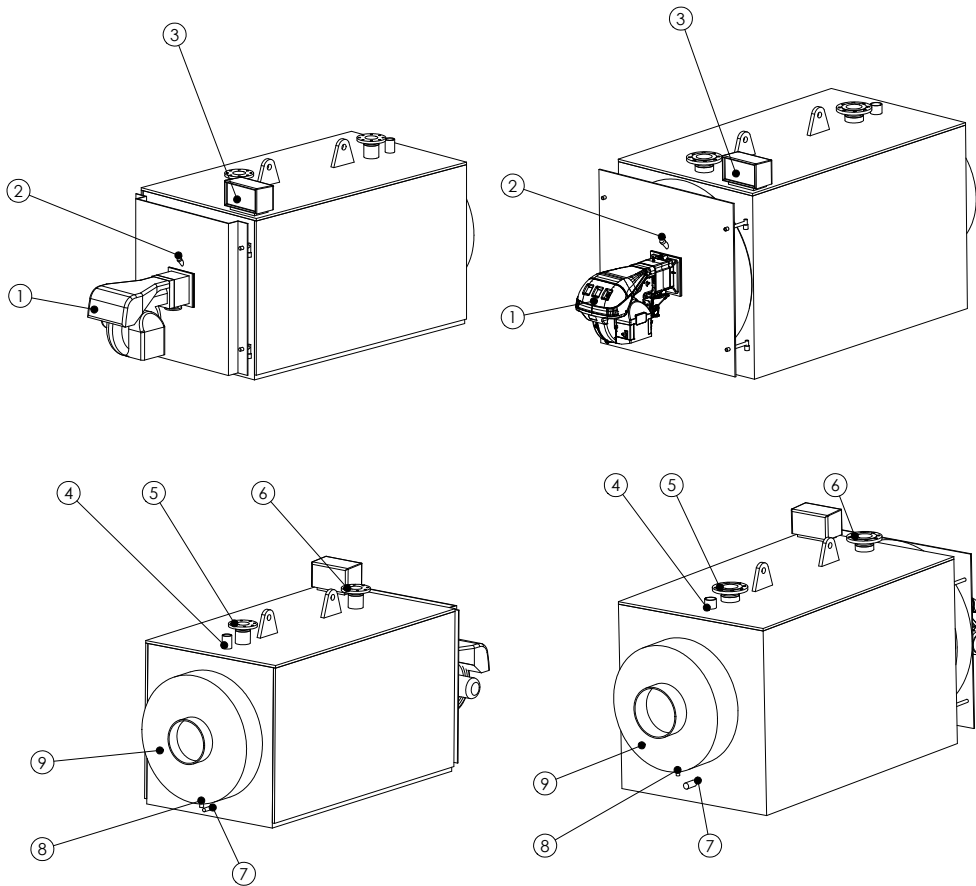


Type	Dimension							Connections					Furnace pression mbar	Water side loss pressure (Δt 15°C) mbar	Boiler water content Liters	Max boiler pressure bar
	A	L	H	C	Lb	e	f	\emptyset	Purge	Inlet	Outlet	Expansion				
	mm	mm	mm	mm	mm	mm	mm	mm	DN	DN	DN	DN				
93	790	1.000	880	460	1.300	430	260	200	3/4"	2"	2"	1 1/4"	0,5	4,5	119	5
105	790	1.000	880	460	1.300	430	260	200	3/4"	2"	2"	1 1/4"	0,7	5,6	119	5
150	790	1.360	880	460	1.660	430	510	200	3/4"	2"	2"	1 1/4"	1,2	11,8	155	5
190	940	1.405	990	510	1.705	465	450	220	3/4"	65	65	1 1/2"	1,2	6,9	228	6
230	940	1.405	990	510	1.705	465	450	220	3/4"	65	65	1 1/2"	1,5	10	228	6
290	940	1.655	990	510	1.955	465	700	220	3/4"	65	65	1 1/2"	2,3	16,3	285	6
345	940	1.655	990	510	2.005	465	700	220	3/4"	65	65	1 1/2"	3,3	23	276	6
405	940	1.905	990	510	2.255	465	650	220	3/4"	65	65	1 1/2"	4,4	31	329	6
465	1.040	1.990	1.150	595	2.590	625	792	250	3/4"	80	80	2"	3,3	18	402	6
520	1.040	1.990	1.150	595	2.640	625	792	250	3/4"	80	80	2"	4,3	22	402	6
580	1.040	2.290	1.150	595	2.940	625	1.092	250	3/4"	80	80	2"	4,8	28	476	6
695	1.240	2.345	1.280	640	3.100	625	974	350	3/4"	100	100	65	4,5	18	697	6
810	1.240	2.545	1.280	640	3.400	625	1.174	350	3/4"	100	100	65	5,6	25	795	6
930	1.240	2.545	1.280	640	3.400	625	1.174	350	3/4"	100	100	65	5,4	33	733	6
1.045	1.240	2.795	1.280	640	3.600	625	1.424	350	3/4"	100	100	65	6	40	817	6
1.220	1.380	2.950	1.500	810	3.850	430	1.700	400	1 1/2"	125	125	80	6,5	36	1.277	6
1.450	1.380	3.200	1.500	810	4.100	430	1.950	400	1 1/2"	125	125	80	6,8	54	1.372	6
1.860	1.610	3.245	1.800	965	4.200	430	1.440	450	1 1/2"	150	150	100	7	45	2.010	6
2.100	1.610	3.385	1.800	965	4.350	430	1.580	450	1 1/2"	150	150	100	7,2	68	2.204	6
2.330	1.610	3.535	1.800	965	4.750	430	1.730	450	1 1/2"	150	150	100	7,2	70	2.163	6
2.910	1.800	3.955	2.000	1.070	5.170	510	1.700	500	1 1/2"	200	200	125	7,5	64	3.155	6
3.490	1.800	4.255	2.000	1.070	5.470	510	2.000	500	1 1/2"	200	200	125	7,8	90	3.292	6
4.070	2.000	4.790	2.210	1.700	6.300	522	2.200	600	1 1/2"	200	200	125	9	120	4.839	6

По всем вопросам обращайтесь в компанию "ТИ-СИСТЕМС":

Тел/факс: (495) 7774788, 5007154,55, 65, 7489626, (925) 7489127, 28, 29

Электронная почта: info@tisis.ru Интернет: www.tisis.ru www.tisis.kz www.tisis.by



1	Горелка
2	Автомат выключения горючего при срыве пламени
3	Электрическая панель
4	Расширительное соединение
5	Выпускное присоединение
6	Впускное присоединение
7	Соединение продувки
8	Продувка конденсата дыма
9	Задняя дымовой коробка

МАСЗ

Водогрейный котел с тремя дымовыми проходами, до 109°C.
Паропроизводительность от 1.000 kW до 10.500 kW при давлении 6 бар



Водогрейный котел до 109°C, с эффективными дымовыми проходами, полностью сконструированный с применением "мокрых" процессов.

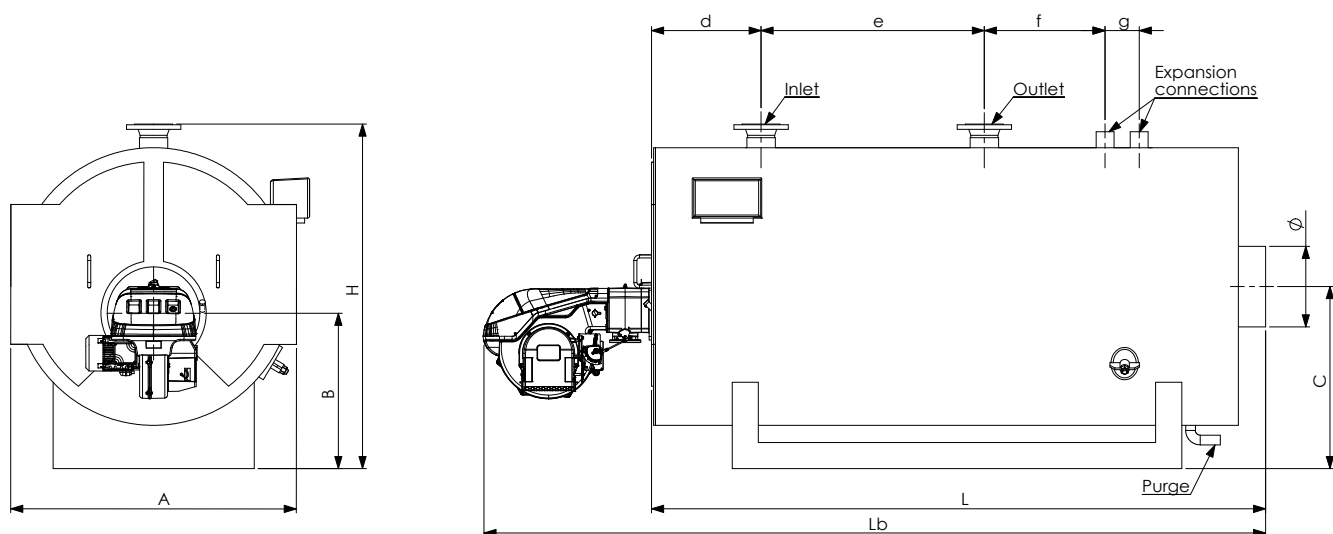
Первый дымовой проход идет в печь, а второй и третий проходят через дымовые трубы большой толщины.

Данный водогрейный котел проектируется высококвалифицированными специалистами в соответствии с самыми продвинутыми технологиями.

Обширная поверхность обмена позволяет поддерживать низкие удельные тепловые нагрузки и высокую эффективность с низкими выбросами оксидов азота.

Стандартное давление достигает 6 бар, но по запросу может быть предложено более высокое давление. Котел изолируется минеральной ватой высокой плотности с покрытием на основе оцинкованного стального листа.

МАСЗ - ТЕХНИЧЕСКАЯ ИНФОРМАЦИЯ

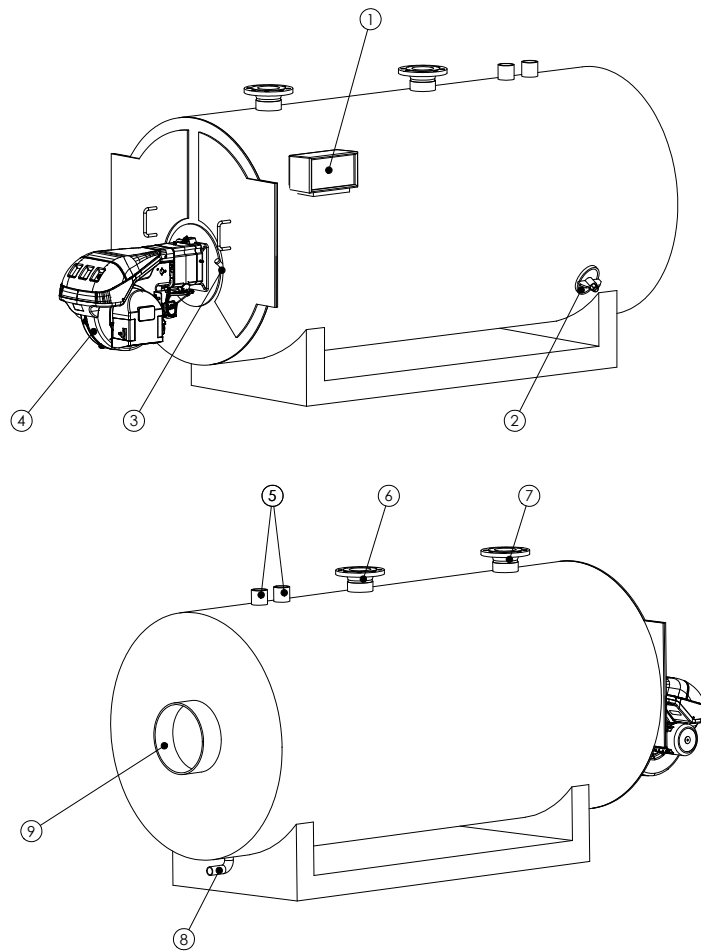


Type	Dimensions											Connections				Nominal capacity KW	Furnace capacity KW	Combustion chamber pressure mbar	Water side loss pressure (Δt 15°C) mbar	Boiler water content Liters	Empty weight		
	A	H	L	B	C	Lb	d	e	f	g	Ø	Inlet	Outlet	Expansion	Purge						5bar	6bar	8bar
	mm	mm	mm	mm	mm	mm	mm	mm	mm	mm	mm	mm	DN	DN	DN						DN	DN	Kg
1.000	1.580	1.930	3.240	790	1.250	4.150	640	1.300	650	200	400	125	125	1 1/2	40	1.165	1.260	4,5	75	2.247	3.320	3.480	3.720
1.200	1.580	1.930	3.490	790	1.250	4.350	640	1.550	650	200	400	125	125	1 1/2	40	1.410	1.522	6,6	105	2.476	3.550	3.820	3.990
1.500	1.800	2.200	3.650	915	1.450	4.600	720	1.400	700	220	450	150	150	2"	40	1.760	1.902	5,3	72	3.388	4.700	4.850	5.220
1.750	1.800	2.200	3.900	915	1.450	4.850	720	1.650	700	220	450	150	150	2"	40	2.040	2.210	5,6	90	3.649	4.950	5.000	5.500
2.150	1.930	2.330	4.510	960	1.530	5.700	830	1.970	750	220	500	200	200	2"	40	2.510	2.710	5,6	55	5.020	5.700	5.950	6.450
2.580	2.050	2.450	4.510	995	1.650	5.700	830	1.970	750	220	500	200	200	2"	40	3.020	3.260	5,5	72	5.610	7.110	7.530	8.120
3.000	2.050	2.460	4.960	995	1.650	6.150	830	2.420	750	250	500	200	200	65	40	3.520	3.810	7,7	95	6.332	7.650	8.150	8.750
3.500	2.260	2.660	5.100	1.070	1.780	6.300	860	2.450	750	250	600	200	200	65	40	4.090	4.420	5,4	130	7.793	9.250	9.700	10.400
4.000	2.260	2.660	5.500	1.070	1.780	7.000	860	2.800	800	300	600	200	200	80	40	4.680	5.050	7	170	8.561	10.050	10.050	11.350
4.300	2.260	2.660	5.500	1.070	1.780	/	860	2.800	800	300	600	200	200	80	40	5.030	5.450	8,2	180	8.561	10.200	10.200	11.500
5.000	2.500	2.950	6.070	1.225	1.955	/	922	3.000	900	300	700	250	250	80	40	5.830	6.310	5,6	120	11.984	13.300	13.800	14.950
6.000	2.500	2.950	6.570	1.225	1.955	/	922	3.450	900	350	700	250	250	100	40	7.020	7.590	8,4	150	13.227	14.200	14.660	15.950
7.500	2.750	3.200	7.020	1.305	2.110	/	1.022	3.600	1.000	350	800	250	250	100	40	8.760	9.460	8,1	220	16.952	17.800	18.250	18.950
9.000	2.910	3.360	7.320	1.355	2.210	/	1.022	3.900	1.000	350	900	300	300	100	40	10.560	11.400	8,7	180	19.733	22.000	22.600	23.500

По всем вопросам обращайтесь в компанию "ТИ-СИСТЕМС":

Тел/факс: (495) 7774788, 5007154,55, 65, 7489626, (925) 7489127, 28, 29

Электронная почта: info@tisy.ru Интернет: www.tisy.ru www.tisy.kz www.tisy.by



1	Электрическая панель
2	Люк
3	Автомат выключения горючего при срыве пламени
4	Горелка
5	Расширительное соединение
6	Выпускное присоединение
7	Впускное присоединение
8	Соединение продувки
9	Выпуск дыма

